


Durst M 670 BW Durst M 670 COLOR

Mode d'emploi



 **Durst**[®]
PHOTOTECHNIK

Nous nous réjouissons que vous vous soyez décidé pour l'agrandisseur Durst M 670 BW/M 670 COLOR. Nous sommes certains que vous obtiendrez d'excellents résultats avec cet appareil de qualité, un produit de marque d'une entreprise qui, depuis plus de 40 ans, est spécialisée dans la fabrication d'agrandisseurs conçus pour les secteurs les plus divers de la photographie.

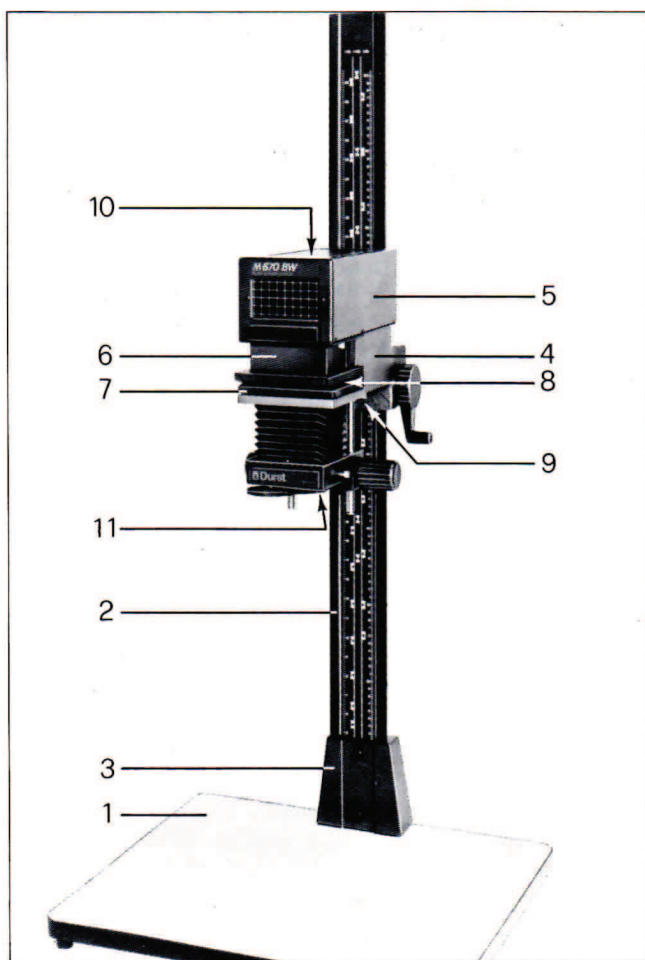
Avec le Durst M 670 BW/M 670 COLOR, vous avez la garantie d'avoir un agrandisseur pour le noir et blanc ou pour la couleur qui a été fabriqué conformément aux critères très stricts de qualité Durst et correspond au stade le plus récent de la technique.

Le but de ce mode d'emploi est de vous familiariser, sous une forme claire et facilement compréhensible, avec l'agrandisseur Durst M 670 BW/M 670 COLOR. Prenez donc le temps de l'étudier en détail; il se révélera très utile pour vous. Conservez précieusement ce mode d'emploi afin que, par la suite, vous puissiez encore le consulter pour approfondir certaines questions.

Nous vous souhaitons beaucoup de plaisir et de succès en travaillant avec cet agrandisseur dans votre laboratoire.

Durst Phototechnik S.A.R.L., Bolzano, Italie

Table des matières	Page	Page	
Indications générales	6	Agrandissements en noir et blanc sur papier à contraste variable avec le Durst M 670 COLOR	14
Caractéristiques techniques	6	Accessoires pour les travaux en noir et blanc avec le Durst M 670 COLOR	14
Matériel fourni	6	Tableaux des accessoires disponibles	15
Contrôle de l'intégralité	7	Accessoires pour les travaux en couleur avec le Durst M 670 BW	16
Montage de l'appareil	7	Jeu de modification pour agrandir les clichés 6×7 cm avec le Durst M 670 BW	17
Centrage de la lampe avec le Durst M 670 BW	9	Jeu de modification pour agrandir les clichés 6×6 cm avec le Durst M 670 BW	18
Mise en place d'une bande de négatifs ou d'un négatif isolé	9	Jeu de modification pour agrandir les clichés 6×7 cm avec le Durst M 670 COLOR	18
Objectifs, platines et formats d'épreuves possibles	10	Jeu de modification pour agrandir les clichés 6×6 cm avec le Durst M 670 COLOR	18
Déplacement en hauteur	10	Accessoires pour formats inférieurs à 24×36 mm	18
Mise au point	10	Accessoires pour l'agrandissement de clichés Disc avec le Durst M 670 COLOR	19
Escamotage des filtres sur le Durst M 670 COLOR	11	Accessoires pour l'agrandissement de diapositives avec le Durst M 670 COLOR	19
Recadrages à l'agrandissement	11	Accessoires généraux	19
Agrandissements géants	11	Entretien et soins	19
Redressement des perspectives	11		
Travaux de reproduction	11		
Agrandissements en noir et blanc avec le Durst M 670 BW	12		
Agrandissements en couleur à partir de négatifs ou de diapositives couleur avec le Durst M 670 COLOR	12		



Indications générales

L'appareil Durst M 670 BW/M 670 COLOR est un agrandisseur pour l'amateur, conçu pour le noir et blanc et la couleur, qui permet d'agrandir à partir de tous les formats compris entre le format Disc et le format 6×7 cm. Cet appareil est équipé en série pour agrandir à partir du format 24×36 mm; tous les autres formats peuvent être agrandis à l'aide des accessoires disponibles. Aussi bien le Durst M 670 BW que le Durst M 670 COLOR peuvent, grâce aux jeux de modification livrables comme accessoires, être transformés pour travailler en couleur ou en noir et blanc.

Pour vous faciliter la combinaison des accessoires, des jeux de modification complets sont disponibles pour les formats les plus importants. Vous trouverez à la page 15 de ce mode d'emploi des tableaux sur lesquels figurent ces jeux de modification ainsi que tous les autres accessoires disponibles.

Caractéristiques techniques

Hauteur maximale de l'appareil	: env. 1250 mm
Dimensions du plateau	: env. 460×500 mm
Surface utile du plateau	: env. 400×500 mm
Distance axe optique/embase	: env. 210 mm
Facteurs d'agrandissement avec un objectif	de 35 mm: 4,6× lin. min. 28,0× lin. max.
	de 50 mm: 2,2× lin. min. 19,0× lin. max.
	de 80 mm: 1,5× lin. min. 11,0× lin. max.
	de 100/105 mm: 1,5× lin. min. 7,8× lin. max.

Format des filtres (équipement standard) : 75×75 mm

Format des filtres (pour les clichés 6×7 cm) : 82×82 mm

Source lumineuse du Durst M 670 BW : lampe opale de 150 W max. (code de commande: DULAMP 150)

Source lumineuse du Durst M 670 COLOR: lampe halogène de 100 W/12 V (code de commande: COLAMP 100 S)

Filtrage maximal avec le Durst M 670 COLOR : 130 unités sensitométriques pour le jaune, le magenta et le cyan

Matériel fourni

Selon la commande, l'emballage contient:

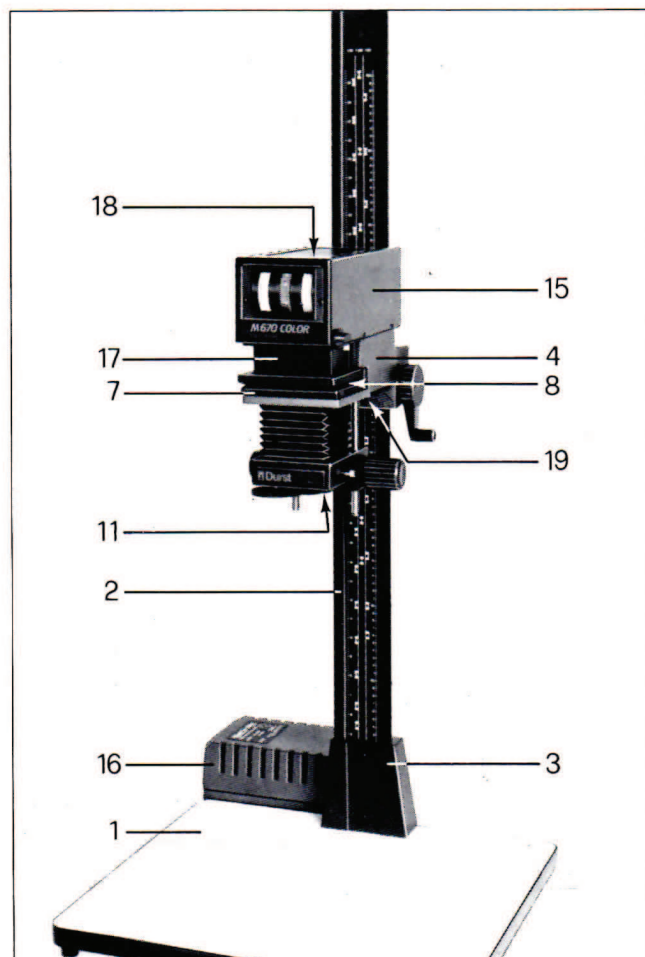
a) le Durst M 670 BW pour les travaux en noir et blanc, comprenant les éléments suivants:

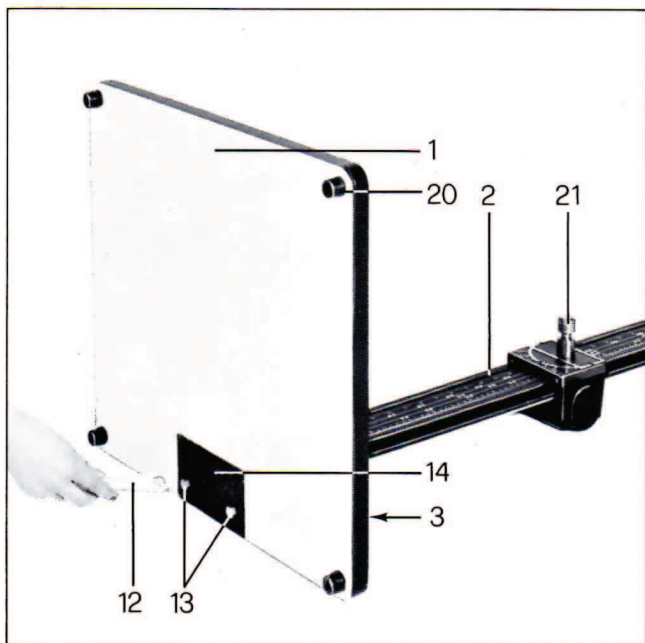
- 1) plateau (1)
- 2) colonne (2) et embase (3)
- 3) partie inférieure de la tête (4)
- 4) boîtier à condenseur (5)
- 5) condenseur (6) pour tous formats de clichés jusqu'à 24×36 mm
- 6) porte-clichés (7)
- 7) cache (8) pour le format 24×36 mm
- 8) installation électrique (9)
- 9) lampe opale de 150 W (10)
- 10) platine d'objectif (11) pour objectifs de 50 mm
- 11) clef (12) avec boulons (13) et plaque de renforcement (14)
- 12) diffuseur avec ressorts de fixation pour la mesure par intégration avec un densitomètre

ou

b) le Durst M 670 COLOR pour les travaux en couleur, comprenant les éléments suivants:

- 1) plateau (1)
- 2) colonne (2) et embase (3)
- 3) partie inférieure de la tête (4)
- 4) tête couleur (15)
- 5) transformateur TRA 305 ou régulateur de tension EST 305 (16) (selon la commande)





- 6) boîte de diffusion (17) pour tous les formats de clichés jusqu'à 24×36 mm
- 7) porte-clichés (7)
- 8) cache (8) pour le format 24×36 mm
- 9) lampe halogène (18) de 100 W/12 V
- 10) platine d'objectif (11) pour objectifs de 50 mm
- 11) clef (12) avec boulons (13) et plaque de renforcement (14)
- 12) chapeau de protection (19)
- 13) diffuseur avec ressorts de fixation pour la mesure par intégration avec densitomètre.

Contrôle de l'intégralité

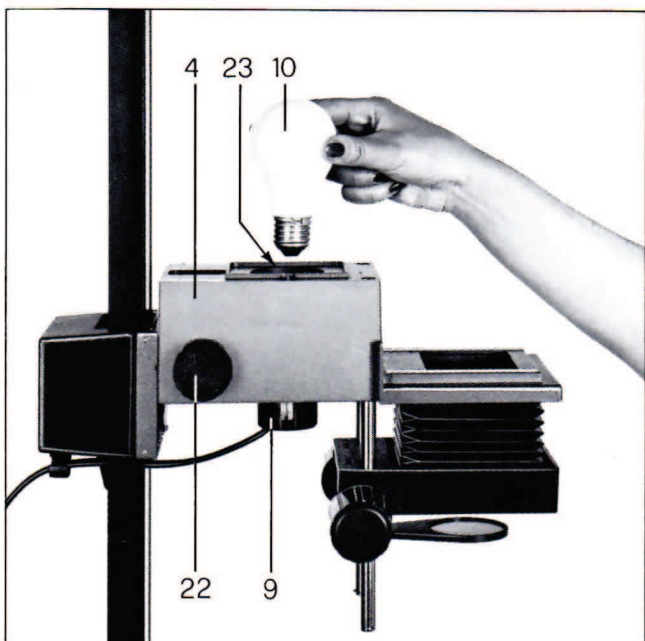
Le matériel fourni, en fonction de la commande, est livré dans un emballage spécial conçu pour éviter toute détérioration en cours de transport.

Veillez contrôler l'intégralité des pièces à l'aide des énumérations précédentes.

Avant de procéder au montage, nous vous conseillons de bien essuyer les différents éléments avec un chiffon afin d'éliminer toute trace de poussière.

Montage de l'appareil

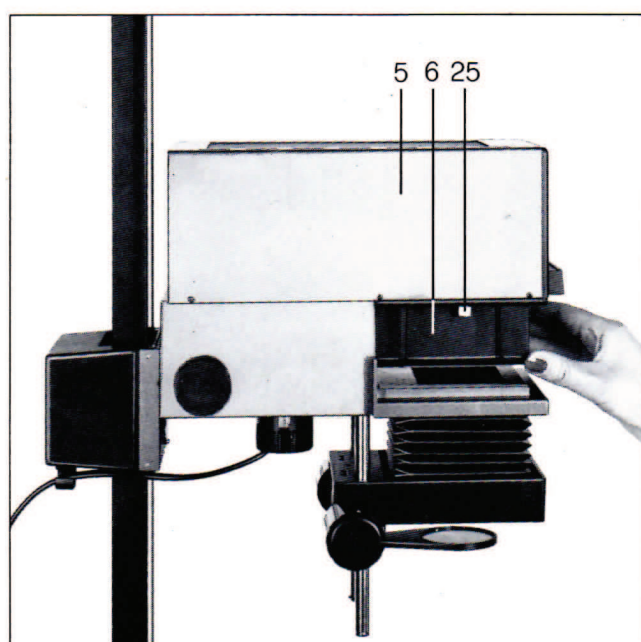
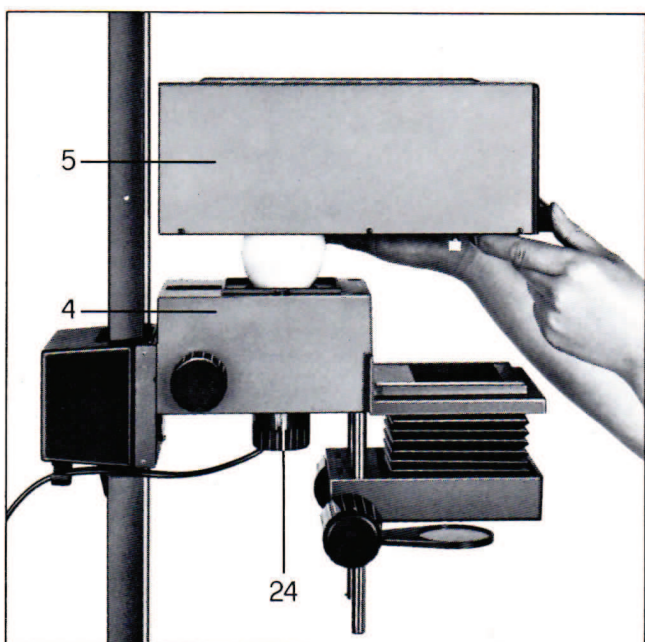
Poser la colonne (2) et l'embase (3) à plat sur une table, puis amener le plateau (1) contre l'embase (3) de manière que les boulons (13), en tenant compte de la plaque de renforcement (14), puissent être introduits dans les alésages du plateau (1) et de l'embase (3), puis serrer avec la clef (12) comprise dans le matériel fourni. Poser le plateau, avec la colonne, sur la table, les pieds en caoutchouc (20) tournés vers le bas. Ensuite, glisser la tête de l'agrandisseur (4) sur le tourillon (21) pour la fixer avec le bouton de blocage (22).

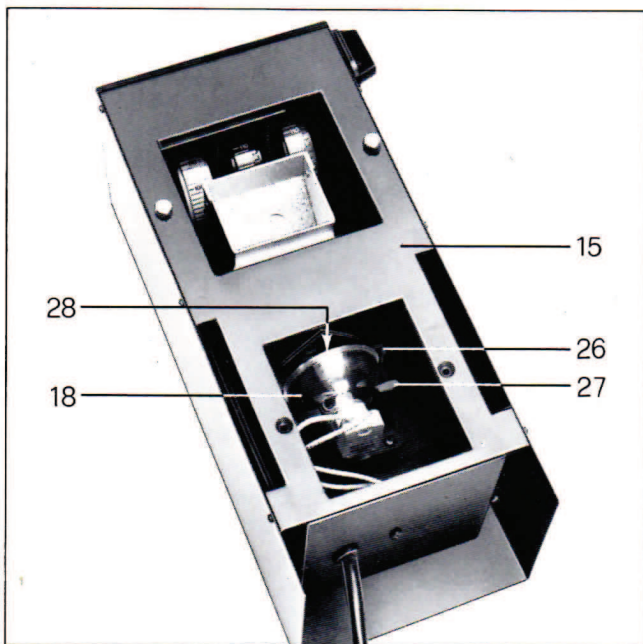


S'il s'agit du Durst M 670 BW, il faut alors introduire l'installation électrique (9) par-dessous dans la partie inférieure de la tête de l'agrandisseur (4), puis visser la lampe opale de 150 W (10) dans la douille (23). Poser le boîtier à condenseur (5), pour le noir et blanc, sur la partie inférieure de la tête de l'agrandisseur (4); le fixer ensuite avec les deux vis moletées (24).

Accrocher le condenseur (6) à l'aide des vis moletées (25) prévues à cet effet, à la partie inférieure du boîtier du condenseur (5). Pour cela, il faut d'abord desserrer un peu les deux vis moletées, faire buter les échancrures du boîtier contre les vis, puis les resserrer.

Enfin, brancher le câble du Durst M 670 BW dans la prise d'un compte-pose qui sera ensuite raccordé au courant du secteur.





Par contre, s'il s'agit du Durst M 670 COLOR, il faut placer la lampe halogène de 100 W/12 V (18) dans la tête couleur (15), de manière qu'elle soit entre le support (26) et les ressorts de pression (27) et que la partie en saillie du réflecteur soit orientée vers le bas et s'enclenche. Il est important que la lampe repose parfaitement dans le support car elle est ainsi centrée automatiquement et garantit un éclairage uniforme. Veiller à ne pas toucher la face interne du réflecteur (28) avec les doigts.

Ensuite, placer le chapeau de protection (19) par-dessous, sur l'orifice du support de lampe pour le noir et blanc, et le fixer avec la vis moletée (29).

Poser la tête couleur (15) sur la partie inférieure de la tête de l'agrandisseur (4); ensuite, la fixer à l'aide des deux vis moletées (24).

La boîte de diffusion (17) faisant partie du matériel fourni doit être accrochée à la partie inférieure de la tête couleur (15) avec les vis moletées (25) prévues à cet effet. Pour cela, il faut d'abord desserrer un peu les deux vis, accrocher la boîte en amenant les deux échancrures à butée contre les vis, puis les serrer.

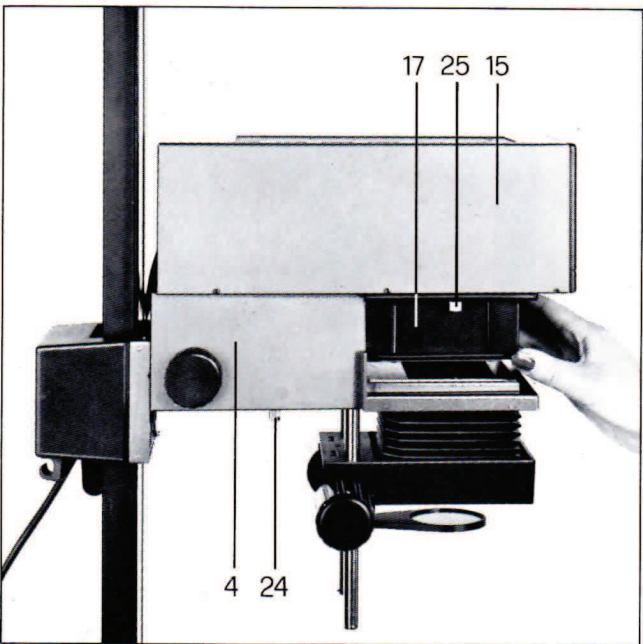
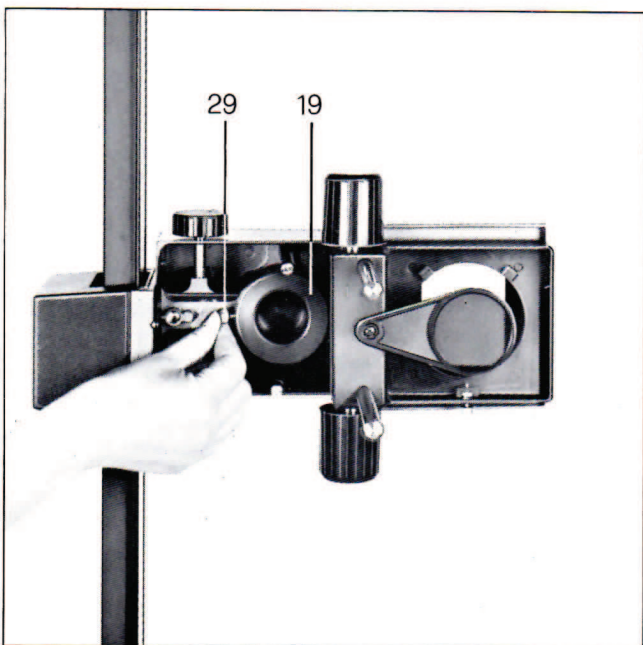
Brancher le câble du Durst M 670 COLOR dans la prise du transformateur TRA 305 ou du régulateur de tension EST 305, puis raccorder le câble du transformateur ou du régulateur de tension à la prise d'un compte-pose. Le câble du compte-pose sera branché sur le courant du secteur. A présent, prendre le porte-clichés (7), puis placer les caches de format fixe (8) SIVOMA 35 (inscription vers le haut) et SIXMA 35 (inscription vers le bas) dans la partie supérieure et dans la partie inférieure du porte-clichés.

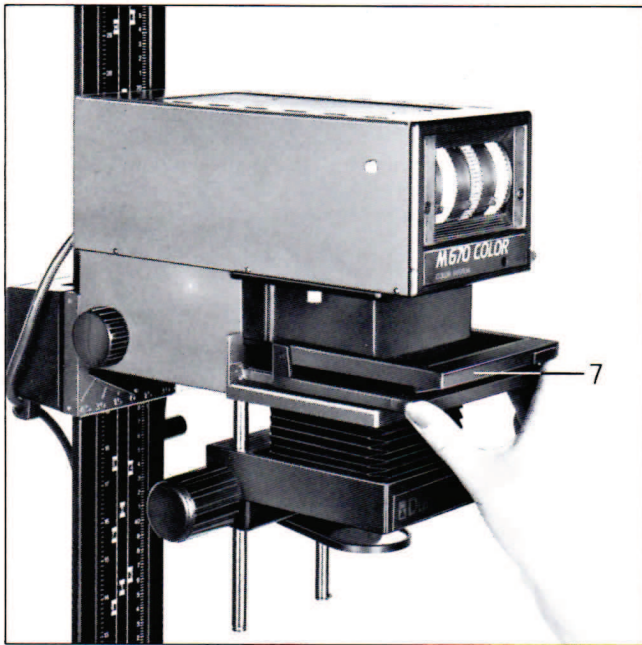
Introduire le porte-clichés (7) dans l'ouverture prévue à cet effet sur la tête de l'agrandisseur.

Visser à présent l'objectif (30) jusqu'à butée dans la platine d'objectif (11), puis placer l'ensemble sur le support d'optique (31); fixer avec la vis moletée (32) en veillant à ce que les valeurs de diaphragme soient visibles à l'avant.

IMPORTANT:

Le matériel fourni avec le Durst M 670 BW et le Durst M 670 COLOR comprend un diffuseur et un ressort de fixation destinés à être mis dans le support du filtre rouge, à la place





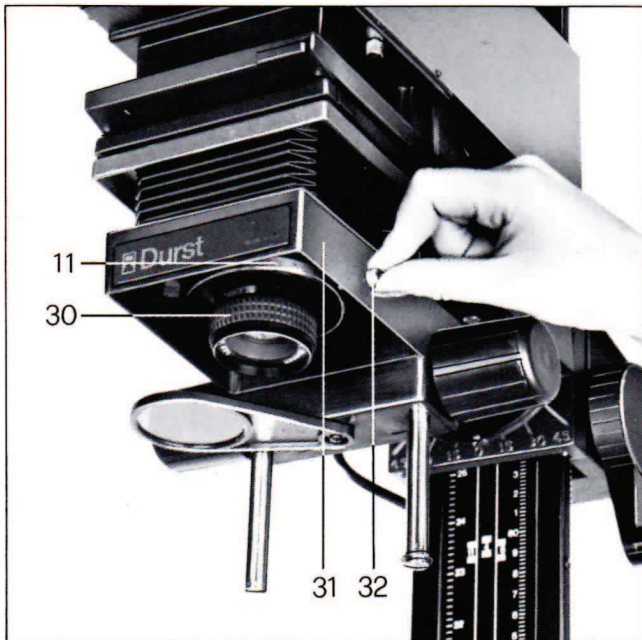
de celui-ci, pour utiliser un densitomètre, pour la méthode de mesure par intégration. Il faut d'abord sortir le filtre rouge, puis mettre le diffuseur et poser le ressort de fixation. Le diffuseur peut ainsi être pivoté pour chaque mesure.

Centrage de la lampe avec le Durst M 670 BW

Avant de mettre le cliché en place, il est nécessaire de veiller à ce que l'éclairage du plateau soit uniforme en ajustant avec précision la position de la lampe opale.

Pour cela, il faut allumer l'éclairage de l'agrandisseur et contrôler, après avoir ouvert le diaphragme en grand, et sans négatif dans le porte-clichés, si des ombres sont visibles sur le plateau. Si c'est le cas, la lampe doit être centrée en déplaçant et en tournant le support (9) jusqu'à ce que les ombres aient disparu. Ensuite, fixer le support de lampe (9) dans la position désirée, en serrant la vis moletée (29).

Avant d'ajuster la lampe, il faut veiller à bien avoir la combinaison correcte objectif/condenseur/caches/verres pour le format de cliché devant être agrandi.

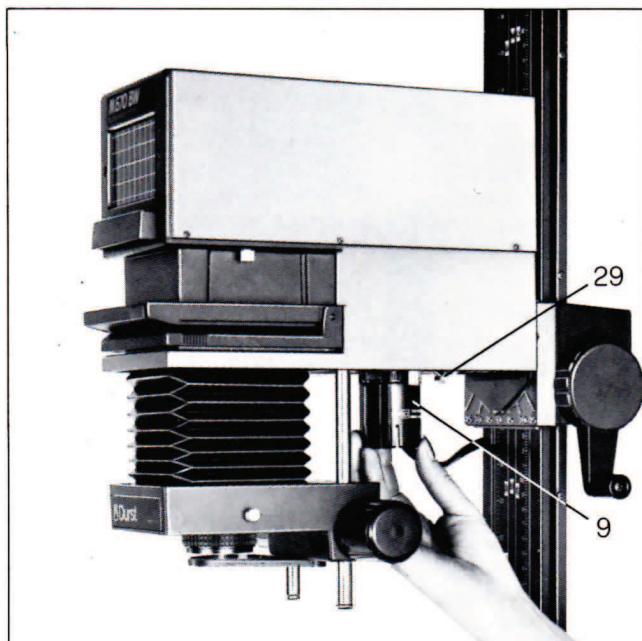


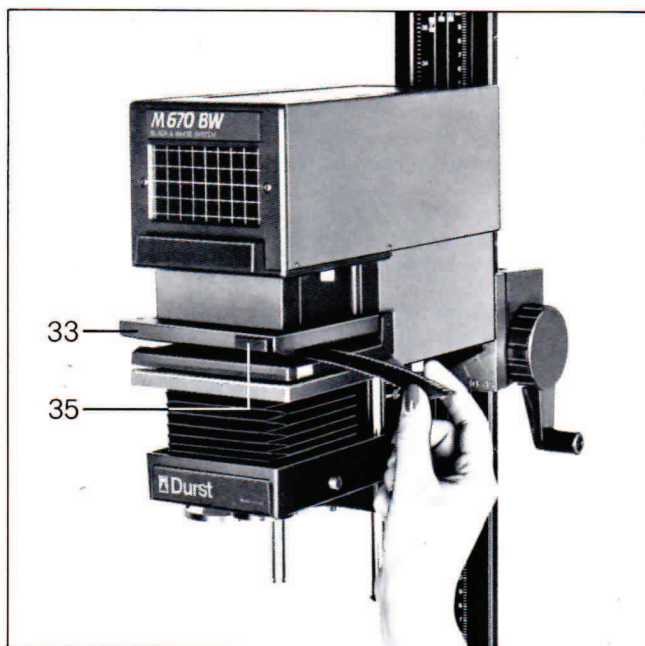
Mise en place d'une bande de négatifs ou d'un négatif isolé

La poussière et les traces de doigts sur les clichés sont visibles à l'agrandissement. En conséquence, les négatifs sales doivent être nettoyés avec un pinceau en poils de martre ou un pinceau antistatique avant d'être utilisés pour les agrandissements.

Les traces de doigts peuvent être éliminées en les essuyant légèrement avec un chiffon non pelucheux. Les saletés tenaces devront être éliminées avec un liquide spécial pour le nettoyage des films. Placer uniquement des négatifs secs dans le porte-clichés. Ces nettoyages doivent être effectués avec le plus grand soin afin que le côté émulsion des négatifs ne soit pas rayé.

Pour mettre en place un négatif isolé, le porte-clichés doit être sorti de la tête de l'appareil. Placer le négatif exactement sur la fenêtre du porte-clichés afin de garantir l'utilisation maximale du format. Fermer le porte-clichés – le négatif est alors tenu fermement et ne peut pas bouger – et le glisser ensuite dans la tête de l'agrandisseur.





Pour mettre en place une bande de négatifs, le porte-clichés peut demeurer dans la tête de l'agrandisseur. Il faut soulever la partie supérieure (33) du porte-clichés jusqu'à ce qu'elle se bloque en position ouverte. La bande de négatifs peut alors être introduite par l'avant. L'ajustage exact est atteint lorsque la bande de négatifs bute contre les tétons (34) et que le format entier du négatif apparaît sur le plateau une fois que la lampe de l'agrandisseur est allumée. Fermer le porte-clichés en appuyant sur la touche (35) de la partie supérieure. Il est conseillé d'utiliser uniquement de petites bandes de négatifs pour éviter de les rayer.

Selon le format du film, les tétons de butée (34) doivent être amenés en position antérieure (pour le 24×36 mm) ou postérieure (pour les films 120 et 220). Les tétons doivent toujours être dans l'une de ces deux positions car, sans cela, le porte-clichés ne peut pas se fermer correctement et risque de se coincer dans la tête de l'agrandisseur.

Objectifs, platines et formats d'épreuves possibles

Le tableau ci-dessous indique les formats d'agrandissement possibles avec les divers formats de clichés ainsi que les objectifs et les platines nécessaires en conséquence.

Objectif	Platine	Format de cliché	Formats d'épreuves	
			max.	min.
100/105 mm	VEGATUB 39	6×7 cm	40×50 cm	9×13 cm
80 mm	SIRIOPLA 39	6×6 cm	40×50 cm	9×9 cm
50 mm	SIRIOPLA 39**	24×36 mm	40×50 cm	9×13 cm*
		26×26 mm	40×50 cm	9×13 cm*
		18×24 mm	30×40 cm	9×13 cm*
		13×17 mm	20×30 cm	9×13 cm*
35 mm	SIRIOTUB 39	18×24 mm	30×40 cm	9×13 cm*
		13×17 mm	30×40 cm	9×13 cm*
28 mm	UNIDISC	Disc	24×30 cm	9×13 cm*

* Les formats indiqués sont des formats de papier. Des agrandissements plus petits sont possibles (voir facteurs d'agrandissement minimaux).

** L'objectif d'agrandissement Schneider Componar C 2,8/50 mm (nouveau type en monture en plastique) doit être utilisé avec la platine SIRIOTUB 39.

REMARQUE: Les objectifs avec pas M25 peuvent être montés sur les platines indiquées ci-dessus en utilisant une bague réductrice FLARING qui est livrable comme accessoire.



Déplacement en hauteur

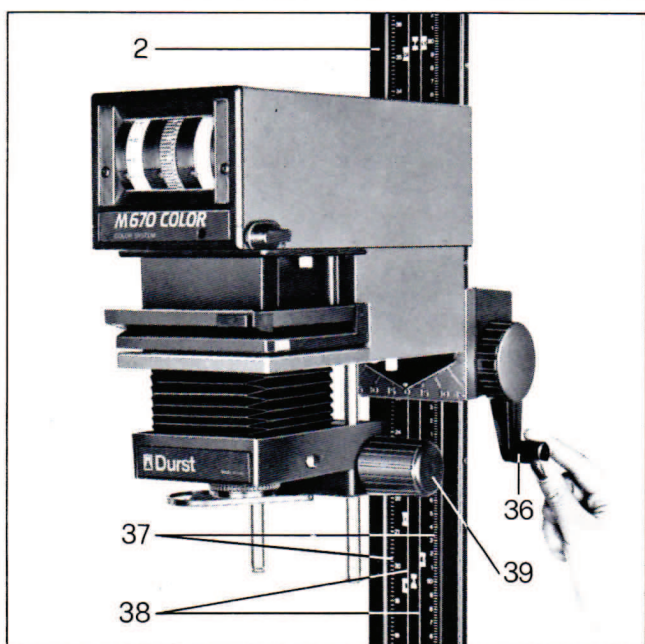
Le déplacement en hauteur se fait au moyen du bouton pourvu d'une manivelle (36) sur le support. Une crémaillère assure un déplacement régulier et précis.

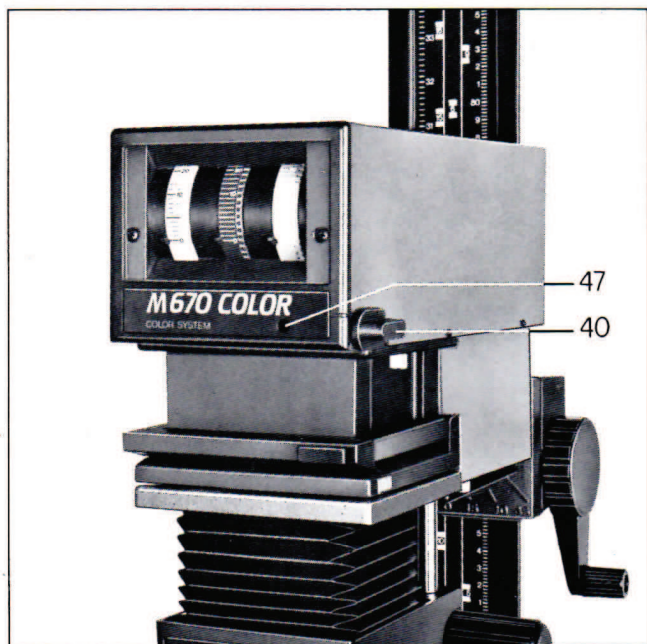
Le large profilé (2) qui sert de colonne confère une grande stabilité à l'agrandisseur. La colonne est graduée en centimètres et en pouces (37) et indique en outre les facteurs d'agrandissement (38) avec les objectifs de 50, 80 et 105 mm.

Mise au point

La mise au point se fait par déplacement vertical du plan de l'objectif par l'intermédiaire d'un mécanisme d'entraînement par friction commandé par le bouton (39), le diaphragme de l'objectif étant ouvert en grand. Pour cela, le margeur doit être posé sur le plateau. Le papier blanc placé dans le margeur aura le format et l'épaisseur du papier photographique qui sera utilisé par la suite.

Le mieux est encore d'utiliser le verso d'une feuille de papier photographique déjà développée. Tourner le bouton de mise au point jusqu'à ce que l'image projetée sur le plateau ait une netteté parfaite. La mise au point peut rendre nécessaire un nouveau réglage du format.





Escamotage des filtres sur le Durst M 670 COLOR

Pour faciliter la mise au point, les filtres colorés peuvent être sortis du faisceau lumineux en actionnant le levier (40), ce qui permet de travailler en lumière blanche. Le voyant (47) demeure allumé tant que les filtres sont escamotés. Une fois la mise au point effectuée, les filtres reprennent leur position initiale lorsqu'on actionne de nouveau le levier.

Recadrages à l'agrandissement

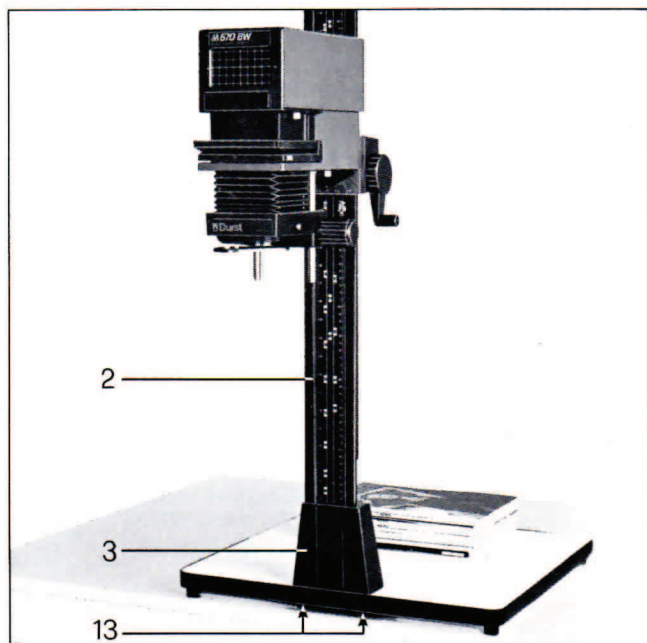
Même les photographes expérimentés ne réussissent pas toujours à obtenir immédiatement le cadrage désiré, au moment de la prise de vues. La détermination exacte du cadrage n'est possible qu'à l'agrandissement. De cette manière, il y a souvent moyen de tirer plusieurs agrandissements intéressants à partir d'un même négatif ou d'une même diapositive. Le choix du cadrage se fait à l'aide des caches du porte-clichés tout en modifiant l'échelle d'agrandissement sur le plan de projection.

Agrandissements géants

Pour les agrandissements géants, la projection a lieu au sol ou sur un mur.

Pour la projection au sol, ôter les boulons (13), puis tourner l'embase (3) avec la colonne (2) et la tête, de 180°. Ensuite, remettre et resserrer les boulons. Il est conseillé de lester le plateau pour que l'agrandisseur ne risque pas de basculer.

Pour la projection murale, tourner la tête de l'appareil (25) de 90° après avoir desserré le bouton de blocage (22). La tête de l'agrandisseur s'enclenche exactement dans la nouvelle position. Ensuite resserrer le bouton de blocage.

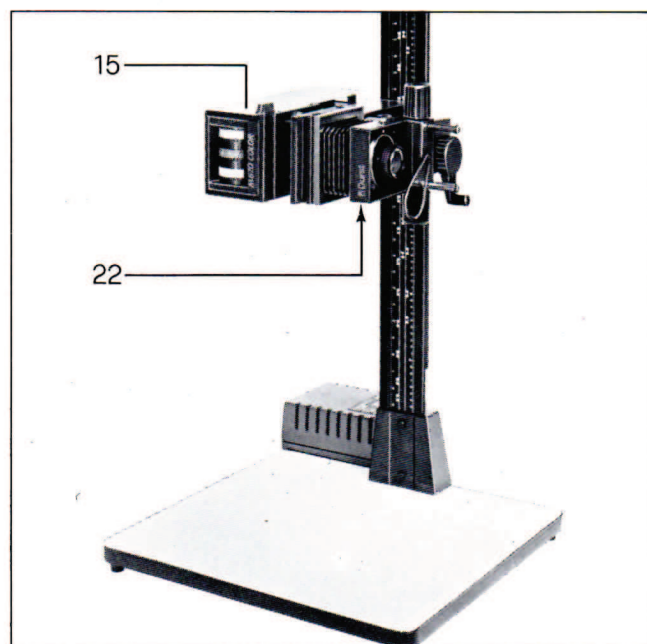


Redressement des perspectives

Pour redresser les lignes fuyantes, la tête de l'agrandisseur peut être inclinée après avoir desserré le bouton de blocage (22) tandis que le margeur, avec le papier photographique, sera incliné en sens contraire. La netteté sur toute la surface de projection s'obtient en réduisant sensiblement l'ouverture du diaphragme.

Travaux de reproduction

A l'aide des jeux de modification livrables comme accessoires (codes de commande: VEGAREPRO et UNIREPRO 670), le Durst M 670 BW et le Durst M 670 COLOR peuvent être équipés pour les travaux de reproduction.



Le jeu VEGAREPRO comprend le dispositif de reproduction (code de commande: SIRIOREP) et le système d'éclairage COPYLAM 4 pour la reproduction. Le dispositif SIRIOREP (41) peut recevoir des châssis pour planfilms de format 6,5×9 cm. Des explications détaillées sont fournies dans le mode d'emploi du dispositif de reproduction Durst SIRIOREP.

IMPORTANT: Pour les travaux de reproduction avec le Durst M 670 BW ou le Durst M 670 COLOR, la mise au point et le contrôle des recadrages partiels s'effectuent sur le plateau. Avec le jeu de modification UNIREPRO 670 qui comprend un bras de fixation (42) (code de commande: NERIOCAM) et le système d'éclairage COPYLAM 4 pour la reproduction, le Durst M 670 BW et le Durst M 670 COLOR peuvent aussi être utilisés comme statifs de reproduction, pour un appareil photographique. Pour cela, il faut d'abord ôter la tête de l'agrandisseur et fixer le bras avec le boulon prévu pour la tête.

Le système d'éclairage COPYLAM 4 pour la reproduction est conçu pour fonctionner avec 4 lampes flood de 100 ou 150 W (code de commande: FLULAM 100 ou FLULAM 150).

Agrandissements en noir et blanc avec le Durst M 670 BW

Les opérations à effectuer pour la réalisation d'un agrandissement en noir et blanc avec le Durst 670 BW sont les suivantes:

- Placer le négatif dans le porte-clichés en veillant à ce que le côté émulsion soit orienté vers le bas.
- Eteindre la lumière du local, allumer la lampe de l'agrandisseur.
- Fixer le format d'agrandissement et procéder à la mise au point, le diaphragme de l'objectif étant grand ouvert.
- Réduire le diaphragme de 2 valeurs et introduire le filtre rouge (43) dans le faisceau lumineux.
- Mettre une feuille de papier dans le margeur et contrôler la projection. (La lumière rouge ne voile pas les papiers noir et blanc classiques.)
- Eteindre la lampe de l'agrandisseur et sortir le filtre rouge du faisceau lumineux.
- Pour déterminer la durée d'exposition correcte, effectuer des expositions d'essai avec des durées progressives – 1, 2, 4, 8, 16 et 32 secondes, par exemple – en utilisant un châssis Durst pour bandes d'essai ou pour expositions multiples.
Développer, laver et sécher la bande ou l'épreuve d'essai. Celle-ci montre quelle était la durée d'exposition correcte et il n'y a plus qu'à la reporter sur le compte-pose.

Remarque: Des agrandissements en noir et blanc peuvent aussi être réalisés avec le Durst M 670 COLOR; il faut uniquement commencer par régler tous les tambours des

filtres (44) sur zéro. La lumière diffuse convient aussi pour les travaux en noir et blanc. La perte de contraste peut être compensée en prenant un papier plus contrasté. Les avantages sont les suivants: La lumière diffuse atténue fortement l'effet des poussières et des rayures et accroît la richesse des valeurs de gris sur l'agrandissement.

Le fait important est que la lumière diffuse n'influe pas négativement sur la netteté de l'image. La netteté dépend uniquement de la qualité du négatif et de l'objectif d'agrandissement.

Agrandissements en couleur à partir de négatifs ou de diapositives couleur avec le M 670 COLOR

Les opérations à effectuer pour la réalisation d'un agrandissement en couleur commencent par le tirage d'une copie zéro de la manière suivante:

- Placer le cliché dans le porte-clichés, côté émulsion orienté vers le bas (ou vers le haut s'il s'agit d'un film Kodak Ektaflex resp. Agfachrome Speed).
- Régler tous les filtres sur zéro.
- Eteindre l'éclairage du local; allumer la lampe de l'agrandisseur.
- Fixer le format d'agrandissement et effectuer la mise au point, le diaphragme de l'objectif étant grand ouvert.
- Fermer le diaphragme de 2 valeurs. (Il est même recommandé de le fermer de 3 valeurs si le papier photographique utilisé est particulièrement sensible.)
- Eteindre la lampe de l'agrandisseur.
- Pour déterminer la durée d'exposition correcte, effectuer des expositions d'essai avec des durées progressives – 1, 2, 4, 8, 16 et 32 secondes, par exemple – en utilisant un châssis Durst pour bandes d'essai ou pour expositions multiples.

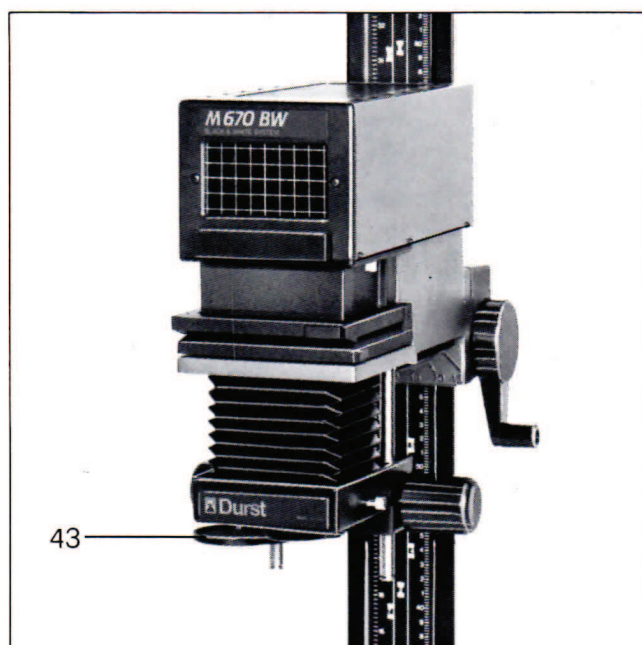
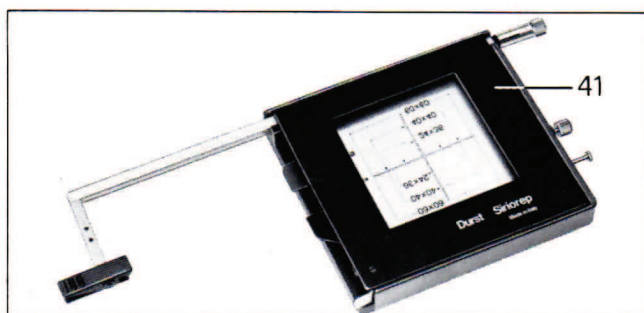
Développer, laver et sécher la bande ou l'épreuve d'essai. Celle-ci montre quelle était la durée d'exposition correcte et il n'y a plus qu'à la reporter sur le compte-pose. Si aucune des expositions ne donne une image dont la densité est correcte, il faut prendre le résultat qui semble le meilleur et effectuer une correction supplémentaire de la densité.

Correction de densité pour les négatifs en couleur

Image trop claire : augmenter la durée d'exposition.
Image trop sombre: réduire la durée d'exposition.

Correction de densité pour les diapositives en couleur

Image trop claire : réduire la durée d'exposition.
Image trop sombre: augmenter la durée d'exposition.



Dans la plupart des cas, l'image accusera encore une dominante.
Il s'agira donc de l'éliminer en filtrant correctement. Pour cela, on dispose de trois couleurs de filtres dans la tête couleur:

le jaune (Y = yellow)
le magenta (M = magenta)
le cyan (C = cyan)

Les couleurs de filtres qui manquent (rouge, vert, bleu) s'obtiennent en mélangeant deux couleurs de filtres dans la tête:

Le **rouge**: avec une même densité de **jaune** et de **magenta**.

Le **vert**: avec une même densité de **jaune** et de **cyan**.

Le **bleu**: avec une même densité de **cyan** et de **magenta**.

Exemple: 10 rouge = 10 jaune + 10 magenta.

Avant d'utiliser ces filtres ou ces combinaisons de filtres, il est indispensable que vous sachiez exactement quels sont leur effets. Retenez donc les règles suivantes:

Règle 1:

Une dominante sur l'agrandissement se corrige avec un filtre ou une combinaison de filtres de la même couleur.

Règle 2:

Une correction excessive entraîne l'apparition d'une dominante dans la couleur contraire (couleur complémentaire). La diminution du filtrage correspondant permet de rétablir l'équilibre chromatique.

Règle 3:

Il est possible d'utiliser une ou deux couleurs de filtres à la fois, mais jamais trois. Une troisième couleur de filtre donne naissance à un ton gris qui n'augmente pas l'effet du filtrage et prolonge uniquement la durée d'exposition.

Règle 4:

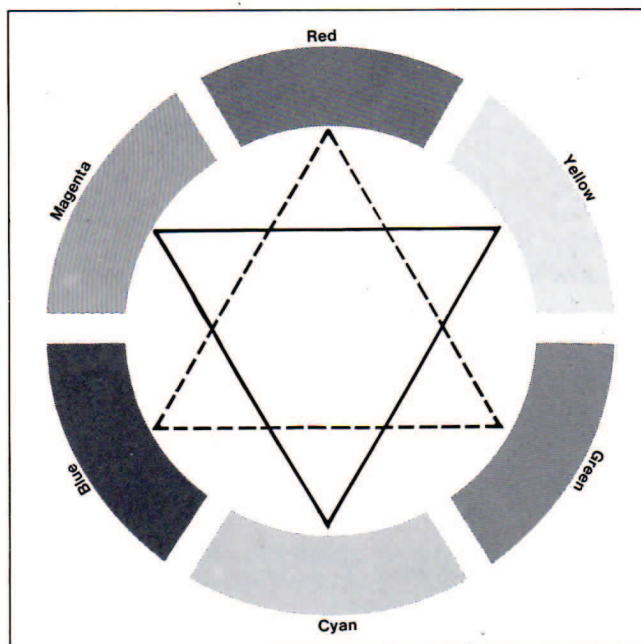
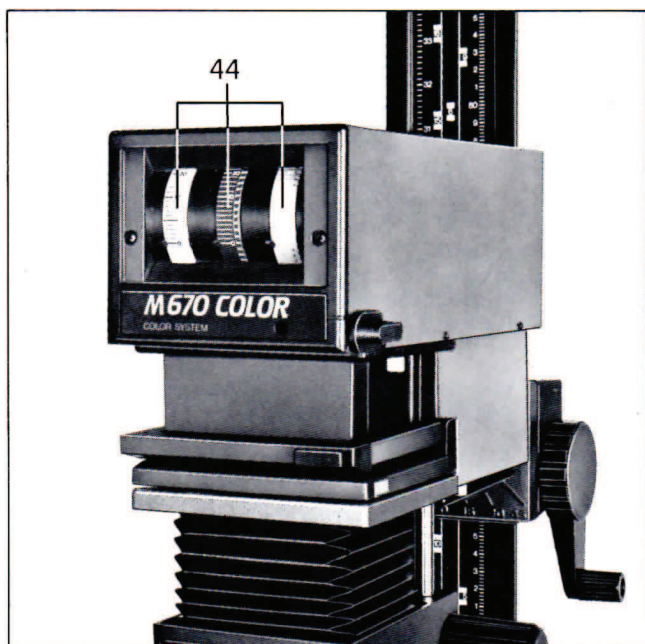
Plus la dominante est forte, plus le filtrage doit être dense pour l'éliminer.

Corrections chromatiques et leurs effets sur les agrandissements à partir de négatifs couleur

Dominante sur l'image	Correction dans la tête couleur	Effet sur l'image	Effet sur l'image quand la correction est excessive
jaune	+ de jaune	moins de jaune	dominante bleue
magenta	+ de magenta	moins de magenta	dominante verte
rouge	+ de jaune + de magenta (=rouge)	moins de rouge	dominante cyan
cyan	+ de cyan	moins de cyan	dominante rouge
bleue	+ de magenta et de cyan (=bleu)	moins de bleu	dominante jaune
verte	+ de jaune et de cyan (=vert)	moins de vert	dominante magenta

Corrections chromatiques et leurs effets sur les agrandissements à partir de diapositives couleur

Dominante sur l'image	Correction dans la tête couleur	Effet sur l'image	Effet sur l'image quand la correction est excessive
jaune	+ de magenta + de cyan	moins de jaune	dominante bleue
magenta	+ de jaune + de cyan	moins de magenta	dominante verte
rouge	+ de cyan	moins de rouge	dominante cyan
cyan	+ de jaune + de magenta	moins de cyan	dominante rouge
bleue	+ de jaune	moins de bleu	dominante jaune
verte	+ de magenta	moins de vert	dominante magenta



Règle 5:

Plus le filtrage est dense, plus la durée d'exposition est longue. Ceci est tout particulièrement valable pour le magenta et le cyan.

Règle 6:

Il est conseillé de noter la densité du filtrage, la durée d'exposition et la valeur de diaphragme au verso de chaque exposition d'essai et de chaque épreuve.

Règle 7:

Les couleurs doivent autant que possible être examinées à la lumière du jour ou d'une source lumineuse semblable.

Remarque au sujet de la règle 5:

Pour que, malgré l'augmentation ou la diminution du filtrage, les agrandissements puissent être exposés correctement, la durée d'exposition doit être recalculée après chaque modification du réglage des filtres. Pour cela, il faut utiliser les facteurs de prolongation indiqués dans le tableau ci-dessous qui servent dans la formule suivante:

$$T \text{ nouveau} = T \text{ ancien} \times \frac{(P1 \times P2 \times P3) \text{ précédent}}{(P1 \times P2 \times P3) \text{ nouveau}}$$

$T \text{ nouveau} = \text{nouvelle durée d'exposition}$
 $T \text{ précédent} = \text{durée d'exposition précédente}$
 $(P1 \times P2 \times P3) \text{ nouveau} = \text{nouveau facteur de prolongation}$
 $(P1 \times P2 \times P3) \text{ précédent} = \text{facteur de prolongation précédent}$

Facteurs de prolongation selon les filtres

Densité	Jaune	Magenta	Cyan
00	1,00	1,00	1,00
05	1,02	1,08	1,06
10	1,04	1,15	1,11
15	1,06	1,21	1,16
20	1,08	1,26	1,20
25	1,10	1,31	1,24
30	1,11	1,36	1,28
35	1,12	1,40	1,31
40	1,13	1,44	1,34
45	1,14	1,48	1,37
50	1,15	1,52	1,40
55	1,16	1,56	1,43
60	1,17	1,60	1,46
65	1,17	1,64	1,49
70	1,18	1,68	1,52
75	1,18	1,71	1,54
80	1,18	1,74	1,56
85	1,19	1,77	1,58
90	1,19	1,80	1,60
95	1,19	1,83	1,62
100	1,20	1,86	1,64
105	1,20	1,89	1,66
110	1,20	1,92	1,68
115	1,21	1,95	1,70
120	1,21	1,98	1,72
125	1,21	2,01	1,74
130	1,21	2,04	1,76

Exemples d'application**Exemple n° 1:**

Nouveau filtrage	20	40	00
Ancien filtrage	20	10	00
T précédent = 10 s			
T nouveau =			

Il faut lire dans le tableau les facteurs de prolongation nécessaires pour l'ancien et le nouveau filtrage pour les inclure dans la formule:

$$T \text{ nouveau} = T \text{ précédent} \times \frac{(P1 \times P2 \times P3) \text{ nouveau}}{(P1 \times P2 \times P3) \text{ précédent}}$$

$$10 \times \frac{1,08 \times 1,44 \times 1,00}{1,08 \times 1,15 \times 1,00} = 12,5 \text{ s}$$

Exemple n. 2:

Nouveau filtrage	20	00	00
Ancien filtrage	20	10	00
T précédent = 20 s			
T nouveau =			

$$T \text{ nouveau} = 20 \times \frac{1,08 \times 1,00 \times 1,00}{1,08 \times 1,15 \times 1,00} = 17,4 \text{ s}$$

Il est important que l'échelle d'agrandissement ne soit pas modifiée pendant les expositions d'essai. Une nouvelle exposition d'essai est nécessaire après chaque modification des densités de filtres, jusqu'à ce que le filtrage optimal soit atteint. C'est seulement alors que l'agrandissement définitif peut être effectué. Cette méthode de travail peut être considérablement raccourcie et facilitée en utilisant un densitomètre.

Tableau comparatif des valeurs de filtres Durst, Kodak, Agfa et Ciba

Kodak/Ciba	Durst
50 jaune	= 30 jaune dans la tête couleur
50 magenta	= 30 magenta dans la tête couleur
50 cyan	= 30 cyan dans la tête couleur

Agfa	Durst
50 jaune	= 25 jaune dans la tête couleur
50 magenta	= 25 magenta dans la tête couleur
50 cyan	= 25 cyan dans la tête couleur

Agrandissements en noir et blanc sur papier à contraste variable avec le Durst M 670 COLOR

Le papier à contraste variable permet de réaliser tous les travaux d'agrandissement avec une seule gradation de papier. Le contraste peut être modifié en filtrant la lumière de l'agrandisseur en conséquence. Un filtre jaune diminue la gradation et le contraste est plus doux. Par contre, avec un filtre magenta, la gradation augmente et le contraste devient plus dur.

Le filtrage nécessaire pour atteindre les différentes gradations de papier est indiqué ci-dessous:

Gradation du papier	Filtrage avec la tête couleur pour le papier Ilfospeed Multigrade			Gradation du papier	Filtrage avec la tête couleur pour le papier Kodak Polycontrast		
	Y	M	C		Y	M	C
0	92	16	—	0	62	6	—
0,5	74	22	—	0,5	47	17	—
1	56	28	—	1	32	28	—
1,5	46	37	—	1,5	22	41	—
2	36	46	—	2	12	55	—
2,5	28	53	—	2,5	6	85	—
3	20	60	—	3	—	130	—
3,5	12	75	—	3,5	impossible		
4	4	90	—	4	impossible		
4,5	—	130	—				
5	impossible						

Remarque: Les valeurs indiquées sont approximatives! Au réglage des valeurs de filtres indiquées ci-dessus, la densité est compensée automatiquement si bien qu'il est possible de travailler avec une durée d'exposition constante.

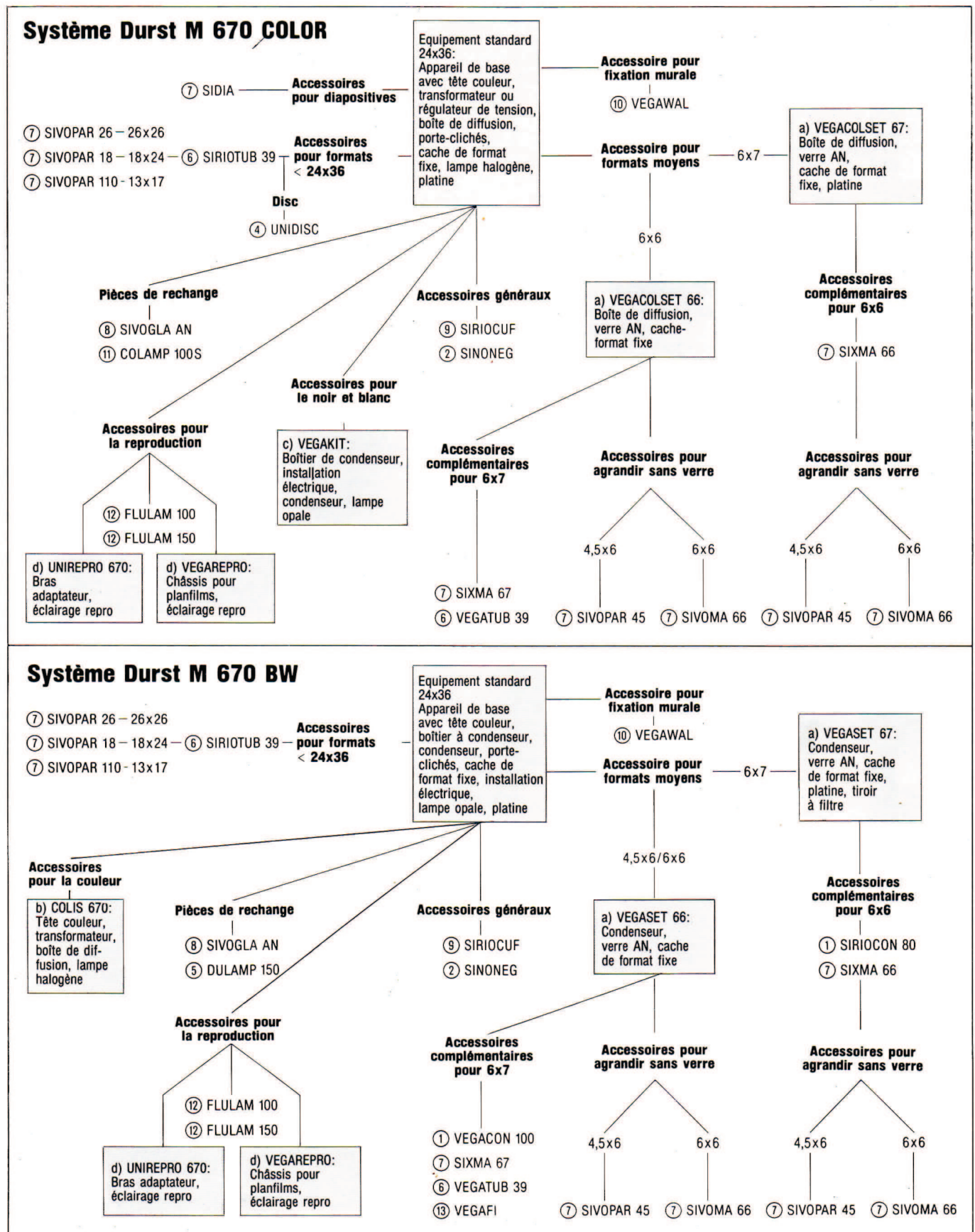
Accessoires pour les travaux en noir et blanc avec le Durst M 670 COLOR

Si vous avez acquis le Durst M 670 COLOR et que vous désirez l'utiliser également pour des travaux en noir et blanc, les accessoires du jeu VEGAKIT BW doivent être commandés en supplément. Ce jeu comprend les pièces suivantes:

- boîtier à condenseur
- installation électrique
- condenseur pour tous les formats de clichés de 13×17 mm à 24×36 mm
- lampe opale de 150 W.

Tableaux des accessoires disponibles

Pour vous faciliter la modification pour la couleur ou le noir et blanc ou pour d'autres formats de clichés, voici deux tableaux des systèmes avec les codes de commande.

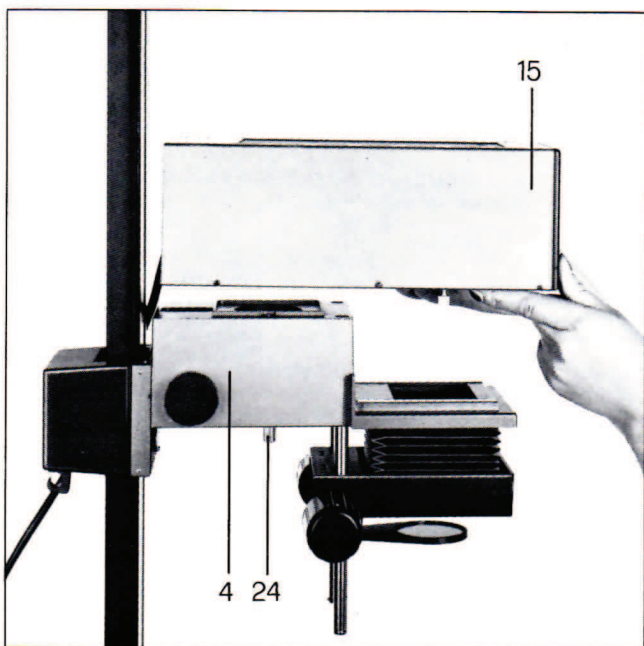


Légende des codes de commande:

- | | | |
|-------------------|--|--------------------|
| ① condenseur | ⑥ platine | ⑩ fixation murale |
| ② porte-clichés | ⑦ caches de format fixe | ⑪ lampe halogène |
| ④ adaptateur Disc | ⑧ verre anti-Newton | ⑫ lampe repro |
| ⑤ lampe opale | ⑨ housse de protection contre la poussière | ⑬ tiroir à filtres |

Jeux de modification:

- a) pour les formats
 b) pour la couleur
 c) pour le noir et blanc
 d) pour les travaux de reproduction



Pour monter le boîtier à condenseur pour le noir et blanc, sur le Durst M 670 COLOR, il faut d'abord retirer le porte-clichés de la tête de l'agrandisseur, puis desserrer les deux vis moletées (24) sous la partie inférieure de la tête (4); la tête couleur (15), boîte de diffusion comprise, peut alors être ôtée.

Desserrer la vis moletée et ôter le chapeau de protection. Introduire l'installation électrique, avec le support de lampe (9) dans la partie inférieure de la tête de l'agrandisseur, et visser la lampe opale (10) dans la douille (23). Poser le boîtier à condenseur sur la partie inférieure de la tête de l'appareil pour le fixer ensuite avec les deux vis moletées (24). Monter à présent le condenseur (6) sur le boîtier en introduisant les vis moletées (25) dans les échancrures du condenseur, puis en les serrant. Introduire le porte-clichés dans la tête de l'appareil, puis brancher le câble de l'agrandisseur dans la prise d'un compte-rose qui devra être raccordé au secteur.

Avant de commencer à agrandir, il faut centrer la lampe de la manière indiquée au chapitre correspondant.

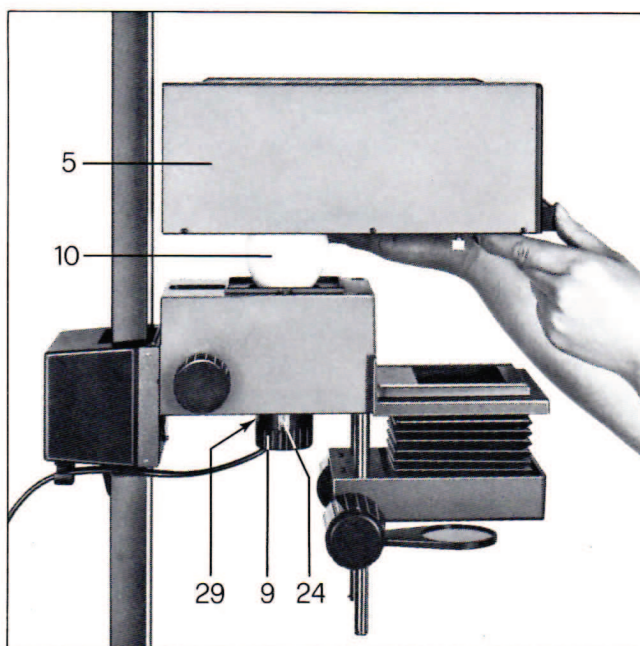
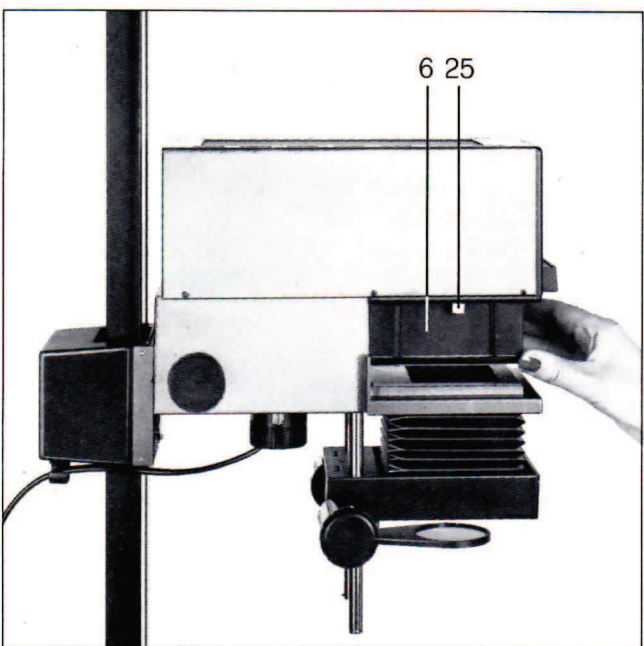
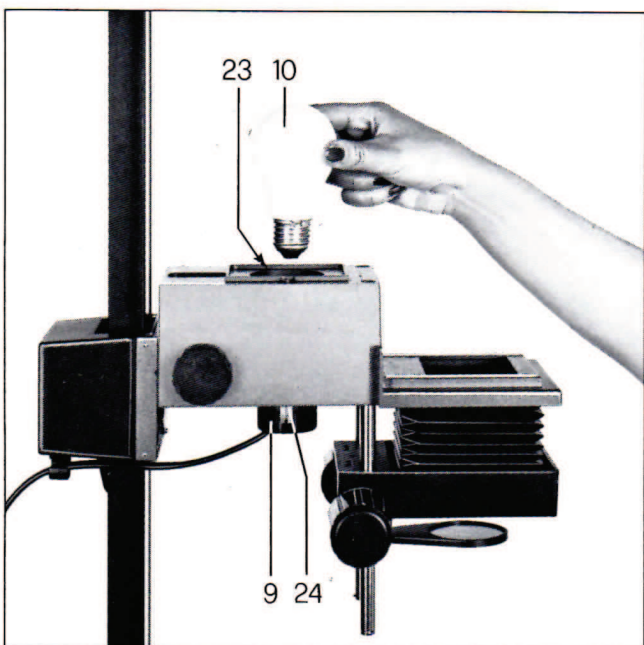
Accessoires pour les travaux en couleur avec le Durst M 670 BW

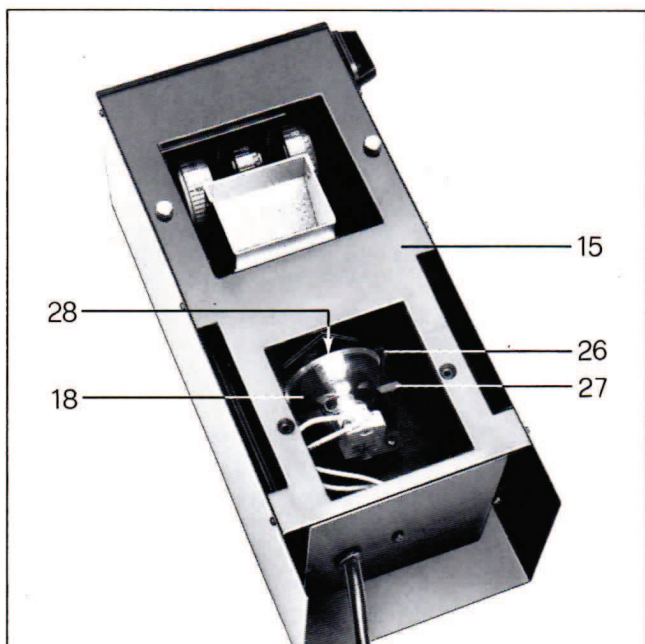
Si vous avez acquis le Durst M 670 BW et que vous désirez à présent réaliser des travaux en couleur, vous pouvez modifier votre appareil avec les accessoires du jeu CLS 670 pour en faire un agrandisseur pour la couleur.

Le jeu de modification comprend les pièces suivantes:

- tête couleur
- transformateur TRA 305 ou régulateur de tension EST 305
- lampe halogène de 100 W/12 V
- boîte de diffusion pour tous les formats jusqu'à 24×36 mm.

Pour monter le jeu de modification CLS 670 sur votre Durst M 670 BW, il faut d'abord sortir le porte-clichés de la tête de l'agrandisseur, puis le boîtier à condenseur (5), après avoir desserré les deux vis moletées (24). Dévisser la lampe opale (10) de son support (9) et sortir le support de la partie inférieure de la tête de l'agrandisseur après avoir desserré la vis moletée (29). Fermer l'orifice d'introduction du support de lampe, avec le chapeau prévu à cet effet, de manière que de la lumière ne puisse pas s'échapper en utilisant la tête couleur. Placer la lampe halogène (18) COLAMP 100 S dans la tête couleur (15) de façon qu'elle se trouve entre le support (26) et les ressorts de fixation (27) et que la partie en saillie du réflecteur soit orientée vers le bas et s'enclenche. Il est





important que la lampe repose parfaitement dans le support car elle est ainsi centrée automatiquement et garantit un éclairage uniforme.

Veiller à ne pas toucher la face interne du réflecteur (28) avec les doigts.

Poser maintenant la tête couleur, avec la lampe montée, sur la partie inférieure de la tête de l'agrandisseur, pour la fixer ensuite avec les deux vis moletées (24). La boîte de diffusion (17) faisant partie du matériel fourni doit être accrochée à la partie inférieure de la tête couleur, avec les vis moletées (25) prévues à cet effet. Pour cela, il faut d'abord desserrer un peu les deux vis, accrocher la boîte en amenant les deux échancrures à butée contre les vis, puis serrer.

Il faut encore introduire le porte-clichés à l'endroit prévu, puis brancher le câble de la tête couleur dans la prise du transformateur ou du régulateur de tension qui sera raccordé au compte-pose.

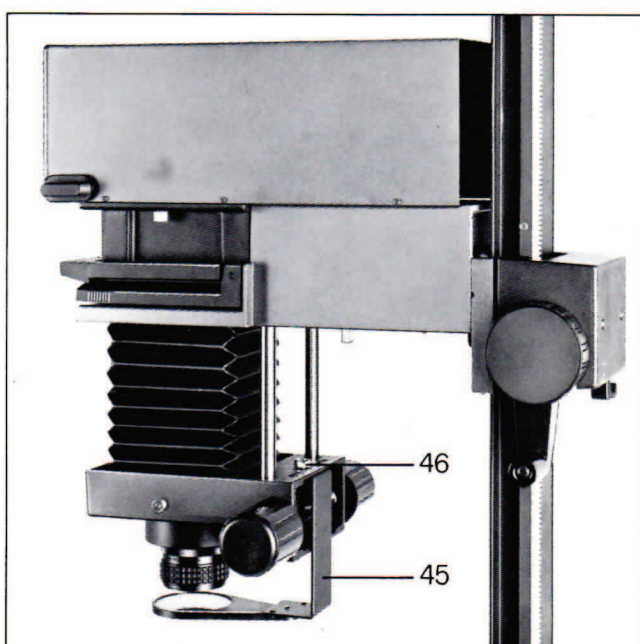
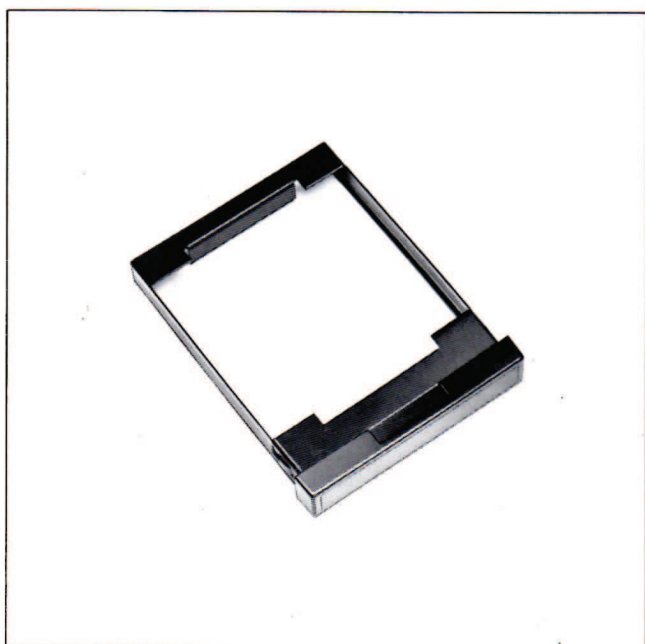
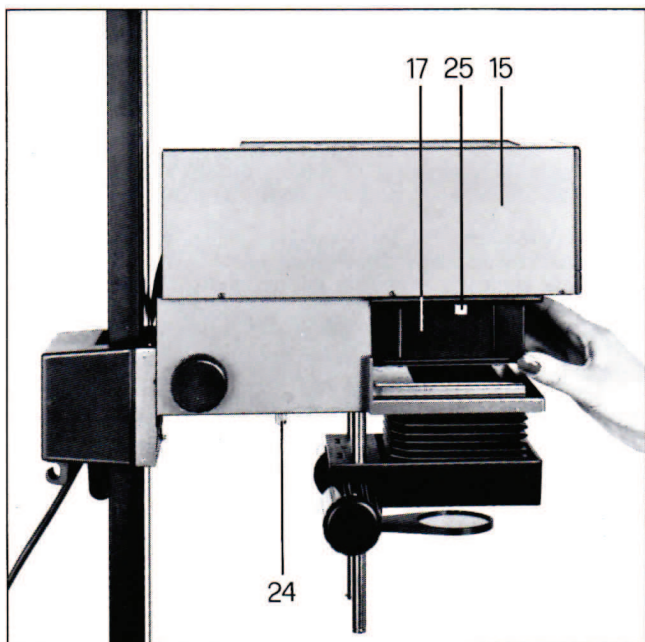
Jeu de modification pour agrandir les clichés 6×7 cm avec le Durst M 670 BW

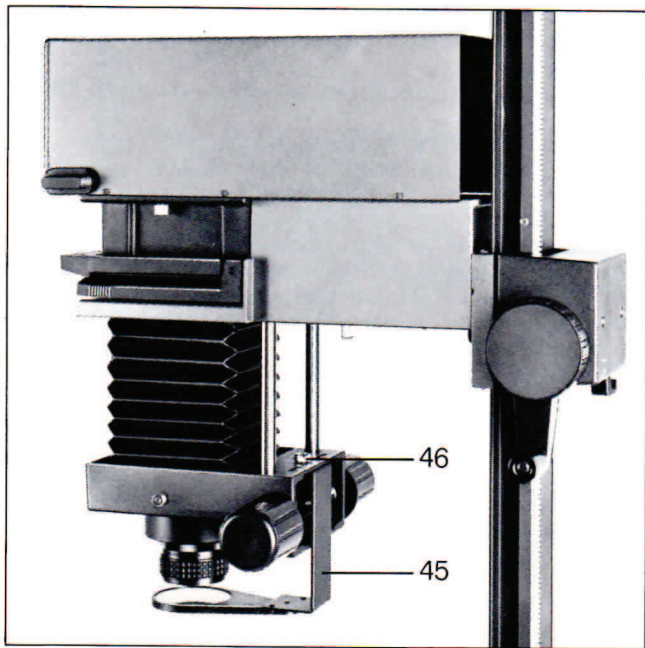
Pour agrandir les clichés 6×7 cm avec le Durst M 670 BW, il faut un jeu de modification spécial (code de commande: VEGASET 67), disponible séparément, comme accessoire, qui comprend les pièces suivantes:

- condenseur double pour clichés 6×7 cm
- verre supérieur, anti-Newton, pour le porte-clichés
- cache inférieur métallique, sans verre, pour clichés 6×7 cm
- tube pour le montage d'un objectif de 100/105 mm
- tiroir à filtres avec deux verres
- bras de prolongation pour le support du filtre rouge.

Ce jeu de modification permet d'agrandir les clichés 6×7 cm avec un verre anti-Newton en haut et un cache sans verre en bas. Si vous disposez d'un jeu de modification VEGASET 67 pour clichés 6×7 cm et si vous avez l'intention d'utiliser également des clichés 4,5×6 cm et 6×6 cm, les accessoires indiqués à la page 15 sont nécessaires pour cela.

REMARQUE: Pour agrandir les clichés 6×7 cm avec votre Durst M 670 BW, le tiroir à filtres du jeu de modification VEGASET 67 doit être changé. Le tube d'objectif VEGATUB 39 doit être placé dans le support d'optique de telle manière que l'objectif soit plus près de la surface de projection. Pour utiliser le filtre rouge, le support standard doit être remplacé par celui pour clichés 6×7 (45).





Pour cela, il faut d'abord ôter le support standard, en utilisant un tournevis, puis fixer le support de filtre rouge pour clichés 6×7, sur le porte-objectif, avec la vis moletée (46) qui est également fournie.

Jeu de modification pour agrandir les clichés 6×6 cm avec le Durst M 670 BW

Pour agrandir les clichés 6×6 cm avec le Durst M 670 BW, un jeu de modification (code de commande: VEGASET 66) est disponible séparément, comme accessoire. Ce jeu comprend les pièces suivantes:

- condenseur pour clichés 6×6 cm
- verre supérieur anti-Newton pour le porte-clichés
- cache sans verre pour clichés 6×6 cm.

Ce jeu de modification permet d'agrandir les clichés 6×6 cm avec un verre anti-Newton en haut et un cache de format fixe, sans verre, en bas.

Si vous disposez d'un jeu de modification VEGASET 66 pour clichés 6×6 cm et si vous avez l'intention d'utiliser également des clichés 4,5×6 cm et 6×7 cm, les accessoires indiqués à la page 15 sont nécessaire pour cela.

Jeu de modification pour agrandir les clichés 6×7 cm avec le Durst M 670 COLOR

Pour modifier le Durst M 670 COLOR afin de pouvoir agrandir les clichés 6×7 cm, un jeu de modification spécial (code de commande: VEGACOLSET 67) est disponible séparément, comme accessoire. Ce jeu comprend les pièces suivantes:

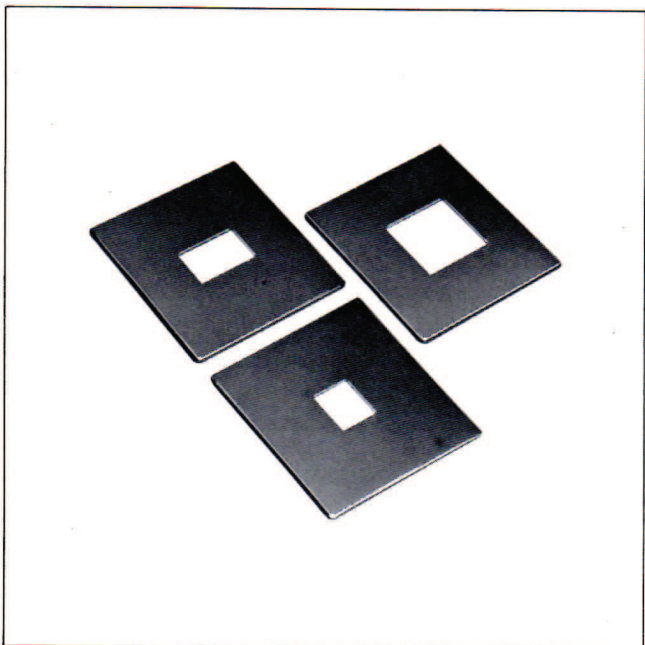
- boîte de diffusion pour clichés 6×6 cm et 6×7 cm
- verre supérieur anti-Newton pour porte-clichés
- cache inférieur sans verre pour clichés 6×7 cm
- tube pour le montage d'un objectif de 100/105 mm
- bras de prolongation pour le support du diffuseur.

Ce jeu de modification permet d'agrandir les clichés 6×7 cm avec un verre anti-Newton en haut et un cache sans verre en bas. Si vous disposez d'un jeu de modification VEGACOLSET 67 pour clichés 6×7 cm et si vous avez l'intention d'utiliser également des clichés 4,5×6 cm et 6×6 cm, les accessoires indiqués à la page 15 sont nécessaire pour cela.

REMARQUE: Le tube d'objectif VEGATUB 39 doit être placé dans le support d'optique de telle manière que l'objectif soit plus près de la surface de projection.

Pour utiliser le filtre rouge, le support standard doit être remplacé par celui pour clichés 6×7 (45).

Pour cela, il faut d'abord ôter le support standard, en utilisant un tournevis, puis fixer le support de filtre rouge pour clichés 6×7, sur le porte-objectif, avec la vis moletée (46) qui est également fournie.



Jeu de modification pour agrandir les clichés 6×6 cm avec le Durst M 670 COLOR

Pour modifier le Durst M 670 COLOR afin de pouvoir agrandir les clichés 6×6 cm, un jeu de modification spécial (code de commande: VEGACOLSET 66) est disponible séparément comme accessoire. Ce jeu comprend les pièces suivantes:

- boîte de diffusion pour clichés 6×6 cm et 6×7 cm
- verre supérieur anti-Newton pour porte-clichés
- cache inférieur sans verre pour clichés 6×6 cm.

Ce jeu de modification permet d'agrandir les clichés 6×6 cm avec un verre anti-Newton en haut et un cache de format fixe, sans verre, en bas.

Si vous disposez d'un jeu de modification VEGACOLSET 66 pour clichés 6×6 cm et si vous avez l'intention d'utiliser également des clichés 4,5×6 cm et 6×7 cm, les accessoires indiqués à la page 15 sont nécessaires pour cela.

Accessoires pour les formats inférieurs au 24×36 mm

Pour agrandir des clichés de formats inférieurs au 24×36 mm avec le Durst M 670 BW ou le Durst M 670 COLOR, les accessoires suivants sont disponibles séparément:

- Paire de caches SIVOPAR 26 pour clichés 26×26 mm
- Paire de caches SIVOPAR 18 pour clichés 18×24 mm
- Paire de caches SIVOPAR 110 pour clichés 13×17 mm
- Tube SIRIOTUB 39 pour le montage des objectifs de 35 mm.



IMPORTANT: Le tube d'objectif SIRIOTUB 39 doit être monté sur le support d'optique de telle manière que l'objectif soit plus près du film.

Accessoires pour l'agrandissement de clichés Disc avec le Durst M 670 COLOR

Pour agrandir les clichés Disc, l'adaptateur Durst UNIDISC, livrable comme accessoire, qui se monte dans le support d'optique, à la place de la platine d'objectif, est indispensable. Afin de garantir un éclairage aussi uniforme que possible, à la projection, les verres et les caches métalliques devront être éventuellement ôtés du porte-clichés. Des instructions détaillées sont fournies dans le mode d'emploi de l'adaptateur Durst UNIDISC.

Avec l'adaptateur Durst UNIDISC, le facteur d'agrandissement maximal est $31 \times \text{lin.}$, le facteur d'agrandissement minimal $3 \times \text{lin.}$

Accessoires pour l'agrandissement de diapositives avec le Durst M 670 COLOR

Pour l'agrandissement de diapositives 24×36 mm montées sous caches, avec le Durst M 670 COLOR, un cache spécial (code de commande: SIDIA), livrable séparément, comme accessoire, doit être mis dans le porte-clichés à la place du cache inférieur de format fixe. Le cache supérieur ou le verre supérieur du porte-clichés doit être ôté.

Accessoires généraux

Le porte-clichés universel (code de commande: SINONEG) qui peut être utilisé avec l'agrandisseur Durst M 670 BW ou M 670 COLOR, à la place du porte-clichés standard, est livrable comme accessoire. Ce porte-clichés spécial peut recevoir les mêmes verres et les mêmes caches sans verre, pour l'agrandissement des différents formats des clichés. Il dispose en plus d'un cache réglable pour les recadrages partiels et de tétons de repérage pour les agrandissements en sandwich.

Pour fixer l'agrandisseur à un mur, un dispositif spécial (code de commande: VEGAWAL) est disponible comme accessoire.

Pour les travaux en laboratoire, la poussière est la plus grande ennemie. Lorsque vous n'utilisez pas l'agrandisseur, nous vous conseillons de le ranger dans un placard fermé ou de le couvrir avec une housse de protection (code de commande: SIRIOCUF).

Entretien et soins

Le Durst M 670 BW/M 670 COLOR est conçu de manière à n'exiger qu'un minimum de soins.

Si le porte-objectif glisse pendant la mise au point, il faut nettoyer la tige-support du mécanisme à friction avec de l'alcool, puis la lubrifier légèrement avec de l'huile minérale.

IMPORTANT:

Pour changer la lampe dans la tête de l'agrandisseur ou pour toute autre intervention, il faut toujours s'assurer préalablement que l'alimentation en courant a été coupée.

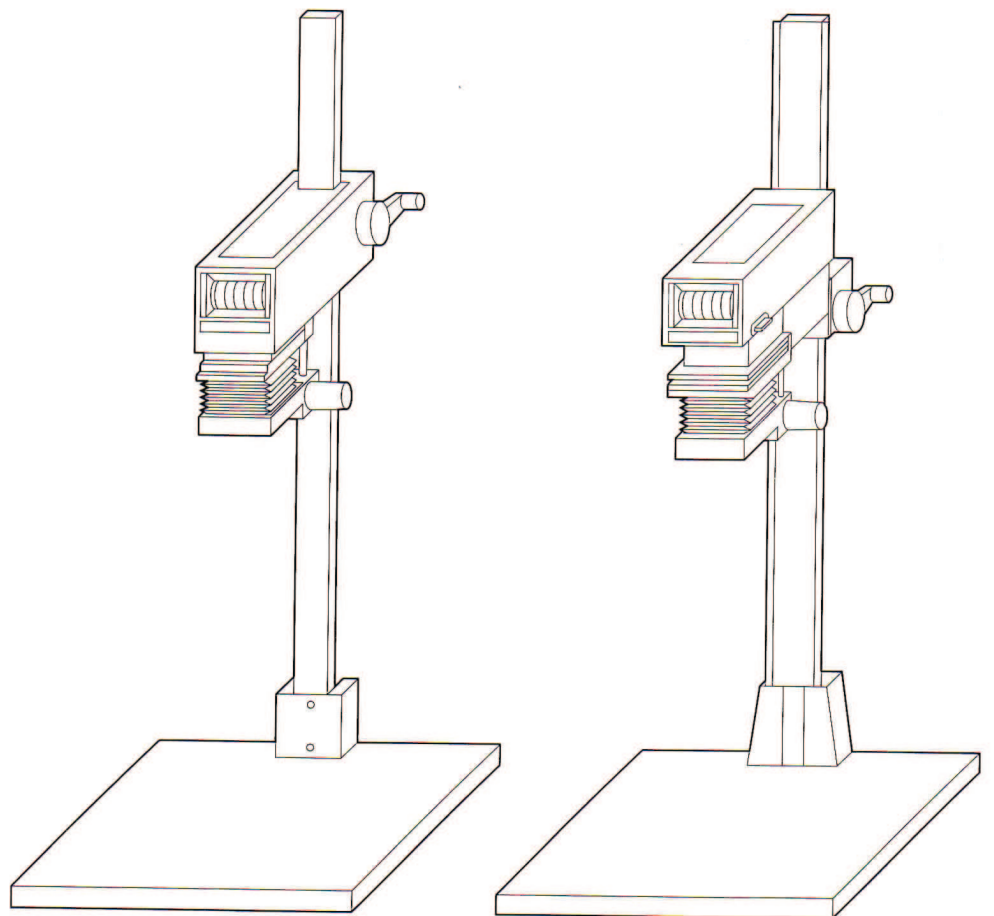
Les produits Durst ne cessent d'être perfectionnés et améliorés en fonction des derniers progrès techniques. Les illustrations et les descriptions sont donc données sans engagement.

 **Durst**
PHOTOTECHNIK

durst

M 370 Color
M 670 Color

Zusatzblatt
Additional sheet
Addendum
Foglio aggiuntivo
Hoja adicional



Le façon de procéder avec du papier multigrade

A l'aide de papier multigrade il est possible d'agrandir en n'utilisant qu'une seule gradation de papier. Le contraste peut être réglé à l'aide du filtrage de la lumière de l'agrandisseur. Si vous utilisez un filtre jaune, la gradation devient plus douce, c'est-à-dire que le contraste devient plus doux. Si vous utilisez toutefois un filtre magenta, la gradation devient plus dure, c'est-à-dire que le contraste devient plus violent. Vous trouverez les filtrages requis pour obtenir les différentes gradations de papier dans le tableau. En réglant les valeurs de filtrage, la densité est

compensée automatiquement de sorte qu'il est possible de toujours travailler avec une durée d'exposition égale. Au contraire des indications correspondantes dans le mode d'emploi, il faut procéder comme suit: Pour que la compensation densitométrique fonctionne de manière parfaite, il faut faire les premiers essais d'exposition avec la gradation la plus élevée (Ilford Multigrade III - 170 -; Kodak Polymax - 170 -). La programmation du posemètre et la mesure successive d'autres négatifs en vue de la recherche de la combinaison exacte entre l'ouverture du diaphragme de l'objectif et la durée d'exposition doivent toujours s'effectuer en lumière blanche.

Valeurs de filtrage maximaux et leur réglage sur la tête couleur

Les valeurs de filtrage des filtres couleur des agrandisseurs Durst M 370 Color et Durst M 670 Color atteignent une densité maximale de 170 valeurs densitométriques. La variation des valeurs de filtrage s'effectue en tournant les tambours des filtres.

Montage de l'appareil

(seulement pour le Durst M 370 Color) Au contraire de ce qui est dit dans le mode d'emploi, la lampe halogène 100 W/12 V est déjà montée dans la tête de l'appareil au départ de l'usine.

Kodak Polimax

Grad. de papier	Filtrage	
0	96Y	0M
0,5	76Y	0M
1	55Y	0M
1,5	44Y	16M
2	32Y	32M
2,5	23Y	48M
3	13Y	64M
3,5	8Y	87M
4	3Y	110M
4,5	0Y	170M
5	pas possible	

Ilford Multigrade III

Grad. de papier	Filtrage	
0	78Y	0M
0,5	66Y	0M
1	54Y	1M
1,5	41Y	14M
2	28Y	28M
2,5	18Y	45M
3	8Y	66M
3,5	4Y	118M
4	0Y	170M
4,5	pas possible	
5	pas possible	

Attention

Cyan = 0.

Les valeurs indiquées sont des valeurs indicatives!

Lavori in bianconero su carte a contrasto variabile

Le carte a contrasto variabile possono essere vantaggiose perché permettono di eseguire tutti i lavori di stampa in bianconero con un unico tipo di carta, senza doversi procurare materiali di diverse gradazioni per far fronte alle differenti esigenze di contrasto degli originali da ingrandire. La resa effettiva del contrasto viene opportunamente modulata coll'ausilio di una filtratura gialla o magenta. Inserire un filtro giallo se si vuole appiattire la gradazione, oppure un filtro magenta se si vuole renderla più ripida. La tabella indica le filtrature base necessarie per ottenere le varie

gradazioni. Con l'impostazione dei valori di filtratura la densità viene compensata automaticamente, sicché si può operare con un tempo d'esposizione fisso. Affinché la compensazione automatica della densità funzioni perfettamente è necessario eseguire le prime esposizioni con la massima gradazione possibile (Ilford Multigrade III - 170 -; Kodak Polymax - 170 -). La taratura dell'esposimetro e la susseguente misurazione di altre negative per la determinazione dell'esatta combinazione fra apertura del diaframma dell'obiettivo e tempo di esposizione dovranno avvenire sempre con i filtri disinseriti dal fascio luminoso per mezzo dell'apposita levetta di luce bianca.

Valori di filtratura massimi e loro impostazione nella testa a colori

I valori di filtratura degli ingranditori Durst M 370 Color rispettivamente Durst M 670 Color raggiungono una densità massima di 170 valori densitometrici. I valori di filtratura desiderati vengono impostati nella testa a colori agendo direttamente sulle scale dei filtri.

Assemblaggio dell'apparecchio

(solo per il Durst M 370 Color) Contrariamente a quanto indicato nel libretto delle istruzioni per l'uso la lampada alogena da 100 W/12 V viene montata nella testa a colori già in fabbrica.

Kodak Polimax

Gradazione	Filtratura	
0	96Y	0M
0,5	76Y	0M
1	55Y	0M
1,5	44Y	16M
2	32Y	32M
2,5	23Y	48M
3	13Y	64M
3,5	8Y	87M
4	3Y	110M
4,5	0Y	170M
5	Non raggiungibile	

Ilford Multigrade III

Gradation	Filterung	
0	78Y	0M
0,5	66Y	0M
1	54Y	1M
1,5	41Y	14M
2	28Y	28M
2,5	18Y	45M
3	8Y	66M
3,5	4Y	118M
4	0Y	170M
4,5	Non raggiungibile	
5	Non raggiungibile	

Avvertenza

Cyan = 0.

Si tratta di valori puramente indicativi!