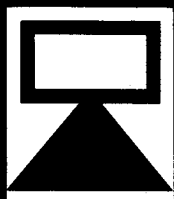
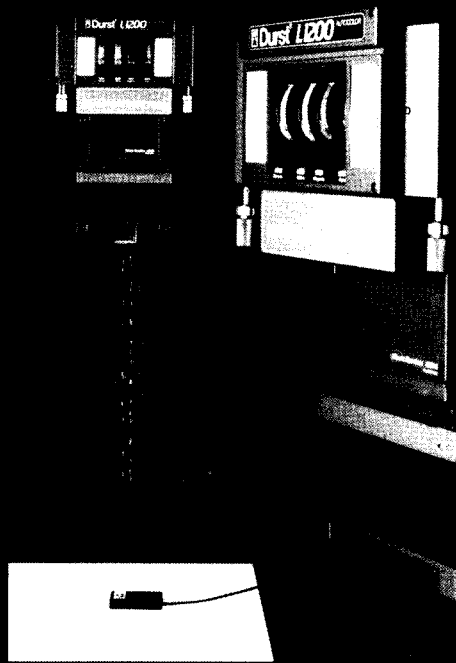


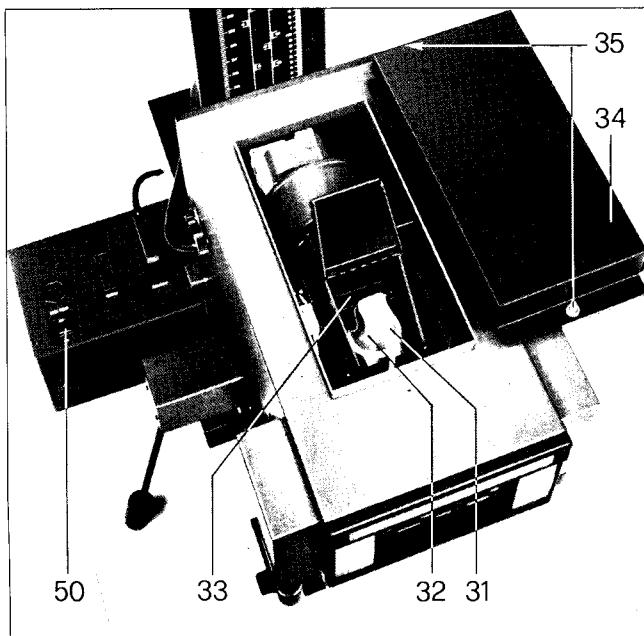
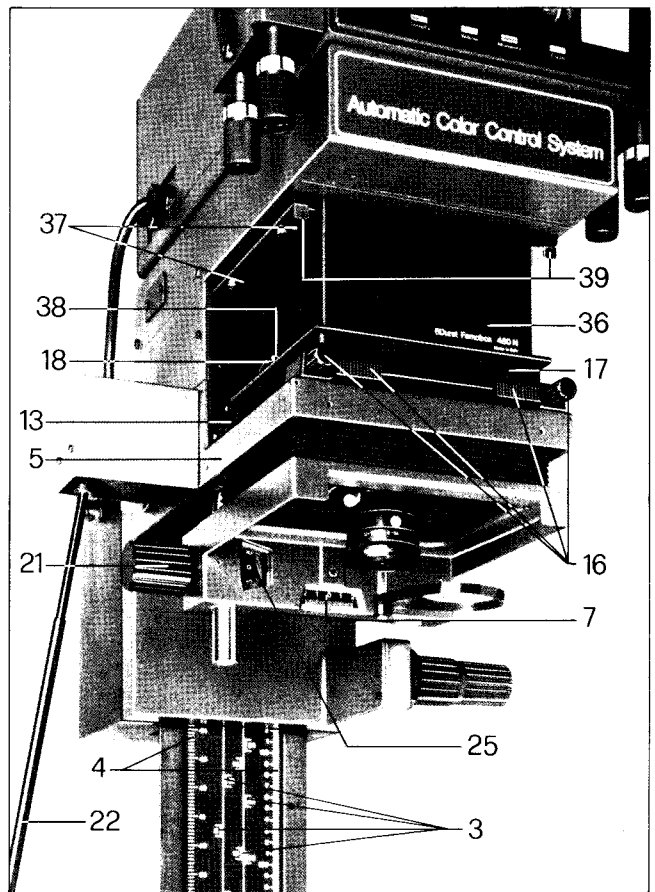
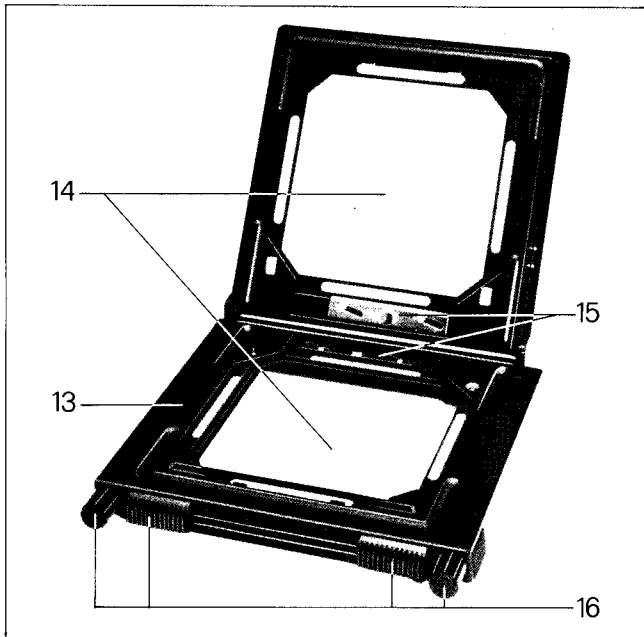
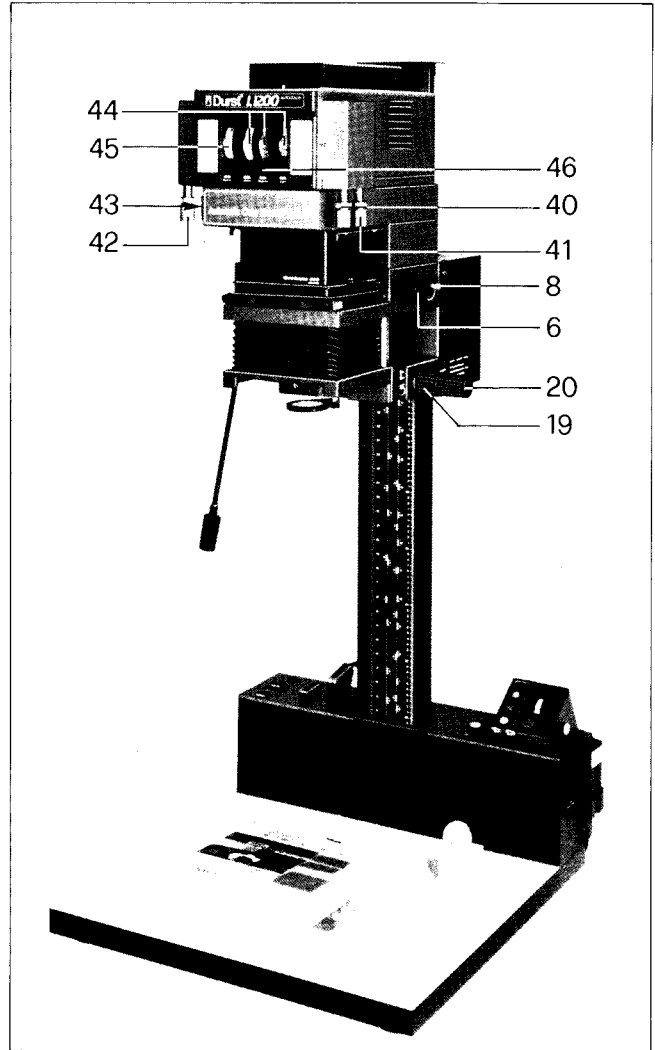
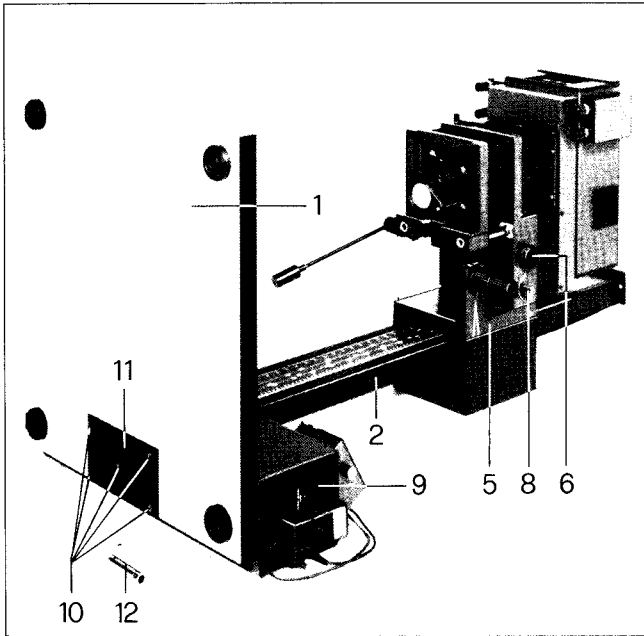
# Durst L1200

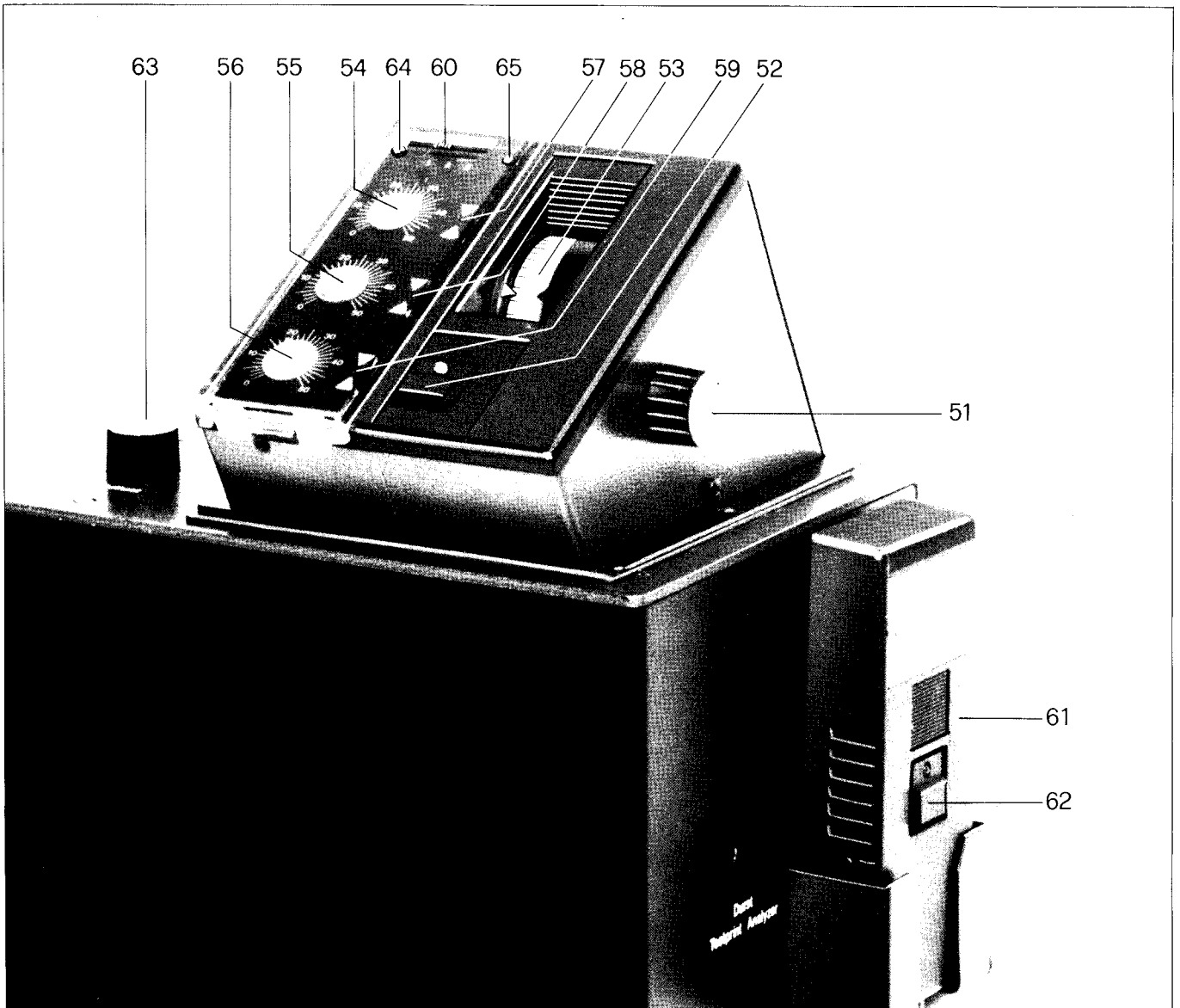
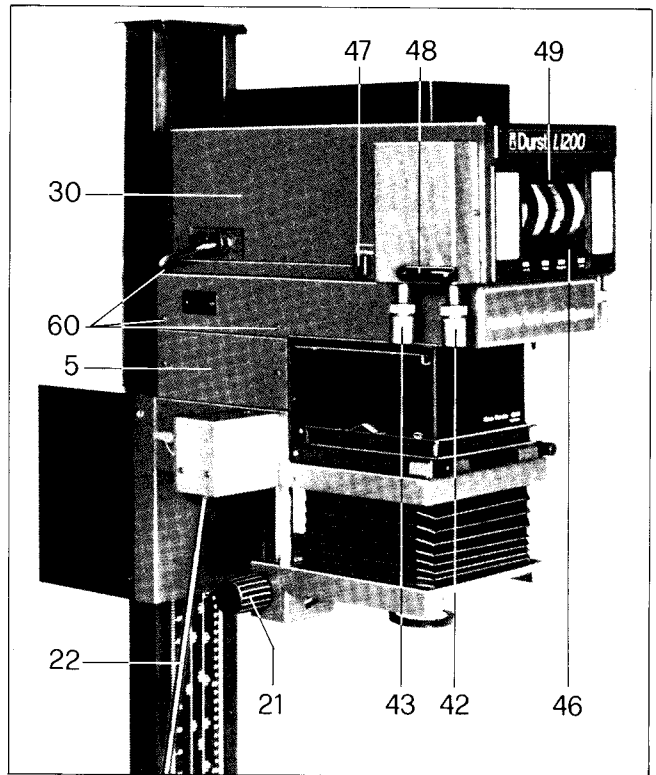
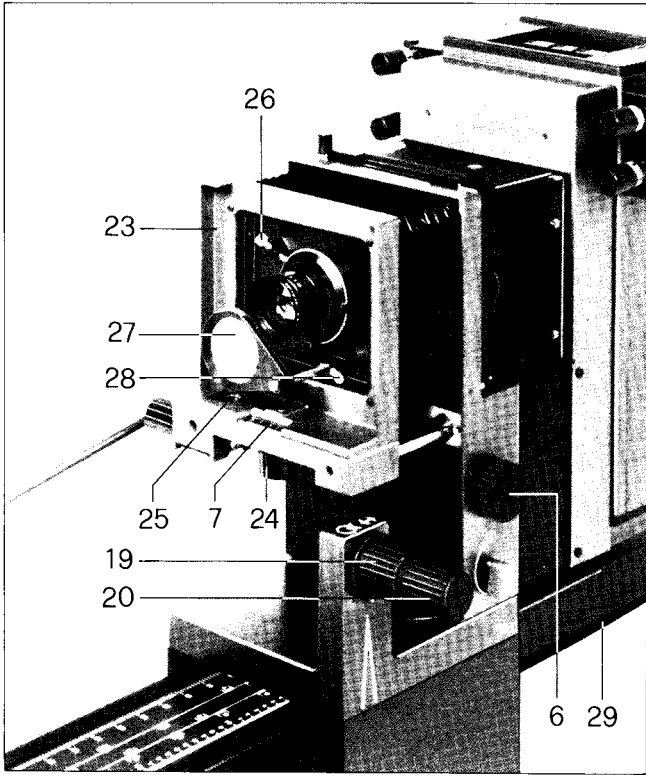
Autocolor

Mode d'emploi



Durst





*En choisissant l'agrandisseur Durst LABORATOR 1200 AUTOCOLOR, vous avez acquis un article de marque de Durst Phototechnik S.r.l., Bressanone, Italie, qui vous garantit un maximum de qualité et correspond au niveau le plus récent de la technique.*

*Grâce à sa commodité et à sa fiabilité, cet appareil vous rendra de grands services pour tous vos travaux d'agrandissement en couleur ou en noir et blanc.*

*Pour que vos efforts soient couronnés de succès, il est toutefois indispensable que vous suiviez exactement les instructions fournies dans ce mode d'emploi.*

*Il se propose de vous initier méthodiquement, de manière claire et rapide, au montage et à l'utilisation de cet agrandisseur, dans ses diverses présentations.*

*Prenez donc le temps de lire attentivement toutes les explications détaillées. Vous éviterez d'autant plus facilement les erreurs fâcheuses ou une détérioration éventuelle du matériel que vous serez mieux familiarisé avec toutes les fonctions et avec le maniement des organes de commande.*

*Nous vous souhaitons de bien réussir vos travaux.*

## TABLE DES MATIÈRES

<b>A) Indications générales</b>	page 4	- sements à partir de négatifs couleur - L'étoile chromatique hexagonale
- Description de l'appareil de base - Emballage et contrôle de l'intégralité		
<b>B) Montage de l'appareil</b>	page 4	<b>E) Travail pratique lors de l'agrandissement à partir de négatifs couleur</b> page 12
- Encombrement - Montage de l'appareil de base - Montage de la tête couleur - Mise en place de lampe halogène - Raccordement d'un chargeur dérouleur pour papier en rouleau/support mural FEMOWAL N - Mise en place des objectifs - Montage de l'écran diffuseur - Mise en place des boîtes de diffusion - Réglage de la durée d'exposition - Enclenchement de l'agrandisseur - Allumage de la lumière pilote - Déclenchement et interruption de l'exposition - Mise en place du porte-clichés - Mise en place de négatifs isolés ou de bandes de film - Réglage du format d'agrandissement - Mise au point		- Exposition sur papiers classiques pour le tirage d'épreuves en couleurs - Expositions sur du matériel Kodak Ektaflex pour agrandissements
<b>C) Description du fonctionnement</b>	page 5	<b>F) Programmation de l'agrandisseur pour agrandissements à partir de diapositives couleur</b> page 14
- Recadrages à l'agrandissement - Agrandissements géants - Redressement des perspectives - Réductions - Réglage des valeurs de filtrage ou de la durée d'exposition - Filtre d'appoint - Lumière blanche		- Tableau comparatif des valeurs de filtrage Durst, Kodak, Agfa, Ciba - Correction de la densité avec des diapositives couleur - Correction du filtrage et son effet lors d'agrandissements à partir de diapositives couleur - Instructions de programmation en étapes abrégées
<b>D) Programmation du Durst LABORATOR 1200 AUTOCOLOR pour le traitement de négatifs couleur</b>	page 6	<b>G) Travail pratique avec le Durst LABORATOR 1200 AUTOCOLOR lors de l'agrandissement à partir de diapositives couleur</b> page 20
- Étalonnage de base - Programmation en étapes abrégées - Correction des filtrages/règles de filtrage - Correction du filtrage et son effet lors d'agrandis-		<b>H) Agrandissements à partir de négatifs noir et blanc</b> page 21
		<b>I) Entretien et soins</b> page 22
		<b>J) Accessoires spéciaux</b> page 22
		<b>K) Caractéristiques techniques/tableaux</b> page 23

## A) Indications générales

### Description de l'appareil de base

Le Durst LABORATOR 1200 AUTOCOLOR est un agrandisseur performant à commande intégrée du chromatisme et de la densité, destiné aux photographes professionnels exigeants. Avec le LABORATOR 1200 AUTOCOLOR, tous les formats de cliché de 24x36 mm jusque 10x12,5 cm (4x5'') peuvent être traités. Lors de l'étude du LABORATOR 1200 AUTOCOLOR, une attention toute particulière a été attachée à la commodité de manoeuvre. Le déplacement en hauteur permet un réglage extrêmement rapide et facile de la tête de l'appareil.

Un ressort de contrepoids à fonctionnement précis assure une course douce.

### Emballage et contrôle de l'intégralité

Le LABORATOR 1200 AUTOCOLOR est livré dans un emballage conçu pour éviter la casse. Nous vous conseillons de vérifier tous les éléments et de les nettoyer soigneusement à l'aide d'un chiffon, avant de les monter. Pour pouvoir mieux suivre le mode d'emploi, tous les éléments constitutifs ainsi que tous les organes de commande importants en vue du fonctionnement sont numérotés.

## B) Montage de l'appareil

Le Durst LABORATOR 1200 AUTOCOLOR est construit de manière qu'il prenne le moins de place possible (100x100 cm) et qu'il puisse être posé, dans n'importe quel laboratoire de chambre noire, sur une table ou fixé au mur (lors de l'utilisation avec un chargeur dérouleur pour papier en rouleau).

### Montage de l'appareil de base

L'embase (9), le statif (2) et l'appui (5) de la tête de l'appareil sont déjà montés à l'usine. Poser cet ensemble sur une table de telle façon que l'embase dépasse légèrement du bord de la table et que les échelles sur le statif soient tournées en votre direction. Tenir le plateau de l'appareil (1) contre l'embase et visser les cinq vis hexagonales (10), sans oublier la plaque de renforcement (11), à l'aide de la clé hexagonale (12) livrée avec l'ensemble, par le dessous du plateau contre l'embase. Vérifier que les vis hexagonales soient bien serrées pour assurer une liaison optimale du plateau avec l'embase. Les facteurs d'agrandissement linéaire pouvant être obtenus, avec les différentes positions de la tête de l'appareil, avec les objectifs de focales 50, 80, 105 et 150 mm, peuvent être lus sur les échelles (3) sur les statif. Les échelles de mesure (4), graduées en inches et en cm, facilitent le réglage du facteur d'agrandissement lors de reprises.

### Montage de la tête couleur

Amener l'appui (5) de la tête de l'appareil à sa position la plus élevée. A cet effet, tenir l'appui avec les deux mains, car sans le poids de la tête couleur l'appui de la tête de l'appareil peut facilement faire un bond vers le haut. Poser maintenant la tête couleur (30) sur l'appui de la tête de l'appareil (5) et la fixer à demeure au moyen des six vis à tête cruciforme (60).

### Mise en place de la lampe halogène

Après avoir appuyé sur les deux boutons de blocage (38), le couvercle (34) de la boîte à lumière peut être enlevé. A l'intérieur de la boîte à lumière, un support (33) muni de ressorts de retenue en saillie est alors visible. Poser la lampe halogène (31) sur la douille de lampe pour la glisser ensuite sous les ressorts de retenue tout en veillant à ne pas toucher la face interne du réflecteur (8).

### Raccordement électrique

Pour établir le raccordement électrique de l'agrandisseur, effectuer le raccordement des câbles conformément au dessin ci-dessous.

### Raccordement d'un chargeur dérouleur pour papier en rouleau/Support mural FEMOWAL N

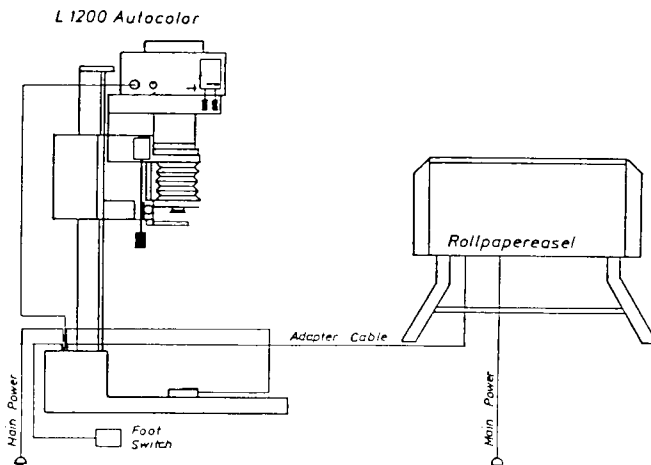
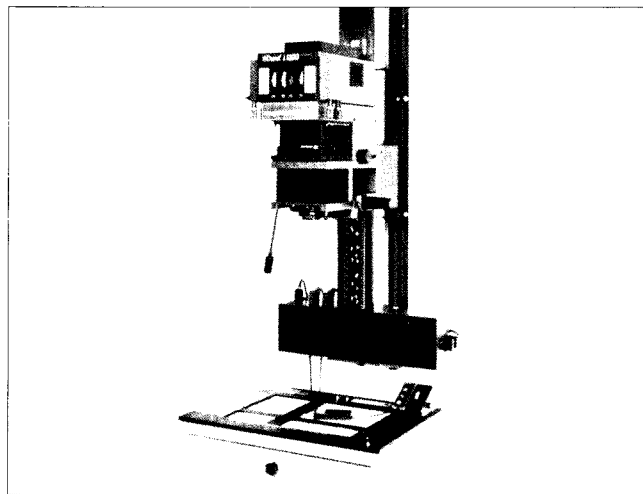
En vue des agrandissements sur du papier en rouleau, le Durst LABORATOR 1200 AUTOCOLOR peut également être utilisé en liaison avec un chargeur dérouleur pour papier en rouleau. Pour cela, le LABORATOR 1200 AUTOCOLOR, dépourvu du plateau de l'appareil, est fixé au mur à l'aide du support mural FEMOWAL N, livrable comme accessoire (voir le mode d'emploi séparé Durst FEMOWAL N). L'unité de commande du Durst LABORATOR 1200 AUTOCOLOR peut être enlevée et posée sur le chargeur dérouleur pour papier en rouleau (voir le dessin ci-dessous).

Le raccordement du chargeur dérouleur pour papier en rouleau au bloc électrique s'effectue en branchant le câble secteur du chargeur dérouleur dans la douille de raccordement sur la partie supérieure du boîtier du transformateur.

En raccordant le câble de l'adaptateur, la commande de la lumière de l'agrandisseur et de l'exposition est possible à partir du chargeur dérouleur (à condition que le chargeur dérouleur en soit muni). Pour le déclenchement de l'exposition, il est également possible d'utiliser un interrupteur à pédale.

### Travail avec un chargeur dérouleur pour papier en rouleau

Lors de l'utilisation d'un chargeur dérouleur pour papier en rouleau avec le Durst LABORATOR 1200 AUTOCOLOR, la commande dépend en grande mesure du type de chargeur dérouleur pour papier en rouleau utilisé. A ce sujet, il est opportun de se mettre en contact avec le service après-vente de l'Agence générale de Durst dans votre pays.



### Mise en place des objectifs

L'objectif est vissé jusqu'à butée dans la platine correspondante ou dans le tube d'objectif adéquat. La platine, ou le tube d'objectif, ensemble avec l'objectif, est fixée en trois points du porte-objectif (23) à l'aide de la vis moletée (26) de manière que les divisions du diaphragme soient visibles de l'avant. Les objectifs tout comme les platines et les tubes requis pour leur montage sont livrables en tant qu'accessoires (voir en page 23).

### Montage de l'écran diffuseur

Pour le montage de l'écran diffuseur (27), l'axe est glissé dans le forage correspondant de l'appui de la tête de l'appareil et fixé à l'aide de la vis de blocage (28).

### Mise en place des boîtes de diffusion

La boîte de diffusion (36) requise dans chaque cas particulier est introduite, avec les quatre boulons de retenue (37), dans l'évidement des réglettes de fixation (39), prévu à cet effet, sur la face inférieure de la tête couleur. Pour cela, il faut que les réglettes de retenue (39) se trouvent dans leur position la plus avancée ou qu'elles soient retirées. Après avoir mis en place la boîte de diffusion, les réglettes de retenue sont poussées vers l'arrière.

La boîte de diffusion FEMOBOX 450 N, destinée au format de cliché 10x12,5 cm (4x5''), est livrée de série. Trois autres boîtes

de diffusion, destinées aux formats de cliché 24x36 mm, 6x6 cm et 6x9 cm, sont livrables en tant qu'accessoires en vue d'un rendement lumineux plus intense (voir en page 22).

#### Réglage de la durée d'exposition

La durée d'exposition désirée et pouvant varier de 2 à 100 secondes, est réglée en tournant la poignée rotative de l'exposition.

#### Enclenchement de l'agrandisseur

L'agrandisseur est mis dans le circuit en enclenchant l'interrupteur principal (50).

#### Allumage de la lumière pilote

L'allumage de la lumière pilote (dénommée également lumière permanente) de l'agrandisseur s'effectue en appuyant légèrement sur la touche Focus (52). En appuyant de nouveau légèrement sur la touche Focus, la lumière pilote est éteinte.

#### Déclenchement et interruption de l'exposition

Le déclenchement et l'interruption de l'exposition s'effectuent par l'intermédiaire de la touche d'exposition (62) sur la sonde de mesure. En appuyant une fois, la durée d'exposition réglée sur l'échelle d'exposition (53) est déclenchée; en appuyant ensuite de nouveau sur la touche, le déroulement est interrompu (la lumière de l'agrandisseur est éteinte).

#### Mise en place du porte-clichés

Le porte-clichés est glissé entre la tête couleur et l'appui de la tête de l'appareil (5) jusqu'à butée jusqu'à ce que les deux ressorts de pression (18) s'enclenchent derrière les boulons de blocage (38). Pour enlever le porte-clichés (13), il suffit de le tirer.

Le porte-clichés (13) est équipé, de série, de deux verres (14) qui sont fixés à l'aide de ressorts de retenue (15). Pour agrandir sans verres, des caches de format métalliques sont livrables en tant qu'accessoires (voir en page 23).

Pour délimiter des découpures, le porte-clichés est muni de quatre caches coulissants, réglables individuellement à l'aide des poignées de réglage (16), les caches du côté gauche et du côté droit étant commandés par l'intermédiaire de deux curseurs. Le cache coulissant avant et le cache coulissant arrière sont commandés à l'aide de poignées rotatives.

#### Mise en place de négatifs isolés ou de bandes de film

Pour la mise en place de négatifs isolés ou de bandes de film, le porte-clichés est retiré de l'agrandisseur. Le négatif isolé ou la partie désirée de la bande de film est placé exactement au-dessus de l'ouverture dans le porte-clichés. Il convient de faire bien attention au centrage précis de l'original. Ensuite, le porte-clichés est fermé et glissé dans la tête de l'appareil. Les bandes de film peuvent être avancées en soulevant le levier d'ouverture (17). Après avoir relâché le levier d'ouverture (17), la bande de film est fixée à demeure dans le porte-cliché (13) et ne peut plus être déplacée.

#### Réglage du format d'agrandissement

Le format d'agrandissement désiré s'obtient en déplaçant la tête de l'appareil à l'aide des poignées rotatives (19+20). Pour un déplacement rapide, débrayer la poignée moletée (19) interne en la tournant. La tête de l'appareil peut être amenée rapidement et facilement à l'hauteur désirée. Après l'avoir bloquée à l'aide de la poignée moletée interne, le réglage de précision s'effectue en tournant la poignée moletée externe (20).

#### Mise au point

La mise au point s'effectue, au choix, par l'intermédiaire des deux poignées rotatives (21+22). La poignée rotative (21) sert au déplacement du porte-objectif. Par l'intermédiaire de la poignée rotative (22), le porte-objectif tout comme ses barrettes de guidage peuvent être déplacés simultanément.

## C) Description du fonctionnement

#### Recadrages à l'agrandissement

Même pour un photographe expérimenté, il n'est pas toujours possible de déterminer la découpe désirée avec l'appareil de prises de vues. Ce n'est que lors de l'agrandissement qu'il est possible de déterminer exactement la découpe. Il est ainsi très souvent possible d'obtenir plusieurs agrandissements intéressants à partir d'un seul négatif ou d'une seule diapositive. Les découpures désirées peuvent être facilement déterminées à l'aide des caches coulissants du porte-clichés par l'intermédiaire des poignées de réglage (16).

#### Agrandissements géants

Pour les agrandissements géants, la projection doit avoir lieu au sol ou sur un mur. Ôter les quatre vis extérieures à tête hexagonale (10) qui relient l'embase au plateau de l'appareil. Desserrer maintenant un peu la vis centrale et tourner de 180° l'embase avec le statif et la tête de l'agrandisseur.

Fixer de nouveau l'embase au plateau avec les vis à tête hexagonale. Pour que l'agrandisseur ne risque pas de basculer, il faut lester le plateau de l'appareil ou le fixer avec un serre-joint de menuisier. Pour la projection au mur, il faut desserrer le bouton de blocage (6) et tourner les poignées de blocage rouges (8) vers l'avant jusqu'à ce qu'il est possible de pivoter la tête de l'appareil de 90°, soit vers la droite, soit vers la gauche. Selon le sens de pivotement, actionner la poignée de blocage correspondante (8) de manière que la tête de l'appareil puisse s'enclencher dans le cran à 90°. Fixer la tête de l'appareil à l'aide de la poignée de blocage (6).

**Important:** Lors de l'établissement d'agrandissements géants, le système de mesure de la densité ou de la mesure chromatique ne peut pas être utilisé. Dans ce cas-là, le sonde de mesure ne sert qu'à déclencher l'exposition à l'aide de la touche d'exposition.

#### Redressement des perspectives

La convergence des lignes verticales provient d'une inclinaison de l'appareil photographique lors de la prise de vue. Si, par exemple, un bâtiment élevé est photographié en contre-plongée, de la rue vers le ciel, les lignes verticales convergent et apparaissent ainsi sur le cliché, si l'appareil n'est pas pourvu d'un dispositif permettant de corriger les perspectives. Cet effet indésirable peut être corrigé en inclinant la tête de l'appareil, le porte-objectif (23) ainsi que le châssis-margeur.

Pour incliner la tête de l'agrandisseur, desserrer la poignée de blocage (6). En desserrant la poignée de blocage (24) du porte-objectif, il est possible de l'incliner aussi ou de le déplacer latéralement.

Les échelles (25) et (7) sur le porte-objectif et sur l'appui de la tête de l'agrandisseur, permettent de répéter le réglage lors de reprises, à condition d'avoir noté les valeurs correspondantes. Pour conserver une netteté parfaite sur la totalité du champ de l'image, même lorsque la tête de l'agrandisseur est inclinée, il est nécessaire de fermer le diaphragme de l'objectif d'au moins deux divisions afin d'accroître la profondeur de champ. Cette méthode de redressement des perspectives est limitée par la profondeur de champ de l'objectif et par l'intensité d'exposition nécessaire pour l'épreuve dont les perspectives doivent être corrigées. Du fait de l'inclinaison de la tête de l'agrandisseur, une partie du papier est soumise à un éclairage, et, par conséquent, à une exposition plus intenses. Pour y remédier, il faut, pendant l'exposition, maquiller cette partie de l'image.

#### Réductions

Pour les réductions, choisir un objectif dont la focale correspond à la longueur de la diagonale du format de la réduction désirée. Ainsi, par exemple, avec un original de 9x12 cm devant être réduit à 6,5x9 cm, la focale d'objectif sera de 105 mm. Pour des réductions plus importantes, il faut employer un tube FEMOTUB ou DUTUB 2 (voir en page 23).

#### Réglage des valeurs de filtrage ou de la durée d'exposition

Le réglage des valeurs de filtrage et du diaphragme de densité se fait par l'intermédiaire des poignées rotatives (40, 41, 42, 43) disposées du côté gauche et du côté droit de la tête couleur. Toutes les valeurs de filtrage de 0 à 130 ainsi que les valeurs sensitométriques comprises entre 0 et 60 en densités sensitométriques peuvent être réglées de manière progressive. Les valeurs qui sont engagées peuvent se lire sur les échelles des filtres (44) ou sur l'échelle de densité (45). Les poignées rotatives sont disposées de manière que celles des filtres servant le plus souvent (le jaune et le magenta), soient à droite, tandis que celles du filtre cyan et du diaphragme de densité sont à gauche.

Pour faciliter la lecture des valeurs de filtrage et de densité, les échelles sont éclairées. L'éclairage des échelles peut, quand on le désire, être obturé avec le volet (46).

Si vous avez utilisé jusqu'ici des têtes couleur étalonnées avec des valeurs de filtrage CP ou CC, vous constaterez que les filtres du Durst L 1200 AUTOCOLOR permettent d'atteindre, avec les mêmes valeurs d'échelle, des densités de filtrage sensiblement plus élevées.

Le rapport entre les valeurs des filtres Durst et celles des filtres Kodak est de 1:1,5.

Le rapport entre les valeurs des filtres Durst et celles des filtres CIBA est de 1:1,5.

Le rapport entre les valeurs des filtres Durst et celles des filtres AGFA est de 1:2.

La densité maximale des filtres de l'agrandisseur Durst L 1200 AUTOCOLOR correspond ainsi à environ 195 unités des filtres CP ou CC. Le tableau suivant est destiné à vous faciliter la conversion des valeurs des filtres.

VALEURS DE FILTRES			
Densités Durst	Densités CC/CP	Densités CIBA	Densités Agfa
0	0	0	0
10	15	15	20
20	30	30	40
30	45	45	60
40	60	60	80
50	75	75	100
60	90	90	120
70	105	105	140
80	120	120	160
90	135	135	180
100	150	150	200
110	165	165	220
120	180	180	240
130	195	195	260

#### Filtre d'appoint

S'il devait arriver que les densités de filtres pour le jaune et le magenta ne suffisent pas, un poussoir placé sur le côté (47) permet d'engager un filtre d'appoint dans le faisceau lumineux. Ce filtre d'appoint a une densité d'environ 45 pour le jaune et d'environ 15 pour le magenta; il peut en outre être utilisé pour l'agrandissement de négatifs couleur non masqués.

#### Lumière blanche

La manette (48) permet de retirer du faisceau lumineux les filtres et le diaphragme de densité. En présence de valeurs de filtres et de densité élevées, tout particulièrement, la lumière blanche permet de mieux examiner le négatif projeté ou la diapositive projetée, tout en facilitant, en outre, la mise au point. L'indicateur de lumière blanche (49) indique que les filtres et le diaphragme de densité sont sortis du faisceau lumineux.

## D) Programmation du Durst LABORATOR 1200 AUTOCOLOR pour le traitement de négatifs couleur

Le Durst L 1200 AUTOCOLOR est équipé d'une nouvelle commande intégrée du chromatisme et de la densité qui permet en même temps le contrôle de l'équilibrage chromatique et de densité. Cette technique évite de devoir commuter d'un canal à l'autre pour l'équilibrage chromatique ou de densité (Yellow, Magenta, Cyan). Cela simplifie considérablement le travail avec l'agrandisseur.

La grande nouveauté de cet agrandisseur est constituée par l'analyseur incorporé avec une sous-corrrection chromatique de 50% (système SFC) et la mesure simultanée des trois couleurs (système SBC). On obtient ainsi une précision de mesure notablement plus élevée en liaison avec une commande plus simple.

Spécialement par la compensation automatique des dominantes, il suffit, dans la plupart des cas, de faire une seule exposition d'essai. En comparaison avec les analyseurs conventionnels, le pourcentage de premiers tirages s'augmente de 50%. Les erreurs de mesure, telles qu'elles se commettent avec des négatifs ou des diapositives accusant une dominante, lors de l'utilisation d'analyseurs de couleurs conventionnels, s'évitent ainsi.

#### Étalonnage de base

Le Durst L 1200 AUTOCOLOR est étalonné à l'usine pour film négatif Kodacolor VR 100 et pour le papier Kodak Ektacolor 78 RC, ce qui facilite considérablement la programmation. Cinq fiches d'étalonnage, dont une de couleur rouge, sont livrées avec l'agrandisseur. Sur la fiche rouge sont inscrites toutes les informations qui sont nécessaires pour effectuer l'étalonnage de base; cette fiche n'est utilisée qu'une seule fois, à savoir quand l'agrandisseur est mis en service pour la première fois. Vous pouvez disposer librement des autres fiches d'étalonnage qui peuvent être utilisées pour la mise en mémoire des valeurs d'étalonnage que vous déterminerez vous-même. Les fiches d'étalonnage en blanc sont particulièrement utiles quand il faut changer souvent le matériel négatif ou le papier ou quand des situations exceptionnelles surgissent (p.ex. des prises de vues à la lumière d'un éclair avec des photographies à la lumière du jour).

#### Important:

Il est également possible d'utiliser l'étalonnage de base du négatif test (sur Kodacolor VR 100) ainsi que l'épreuve de référence (Ektacolor 78 RC) lorsqu'il faut travailler avec d'autres types de négatif et d'autres papiers photographiques. Les résultats obtenus à l'aide de l'étalonnage de base seront, dans ce cas-ci, toujours meilleurs que ceux obtenus en établissant une épreuve à zéro.

Un autre appui précieux pour une programmation plus simple et plus précise de l'agrandisseur est également livré ensemble avec l'appareil L 1200 AUTOCOLOR, à savoir un négatif test (Kodacolor VR 100) ainsi qu'une épreuve de référence (Ektacolor 78 RC). L'épreuve de référence est une découpe (13x18 cm) d'un agrandissement 20x25 cm à partir du négatif d'étalonnage.

#### Réalisation de l'équilibrage à zéro

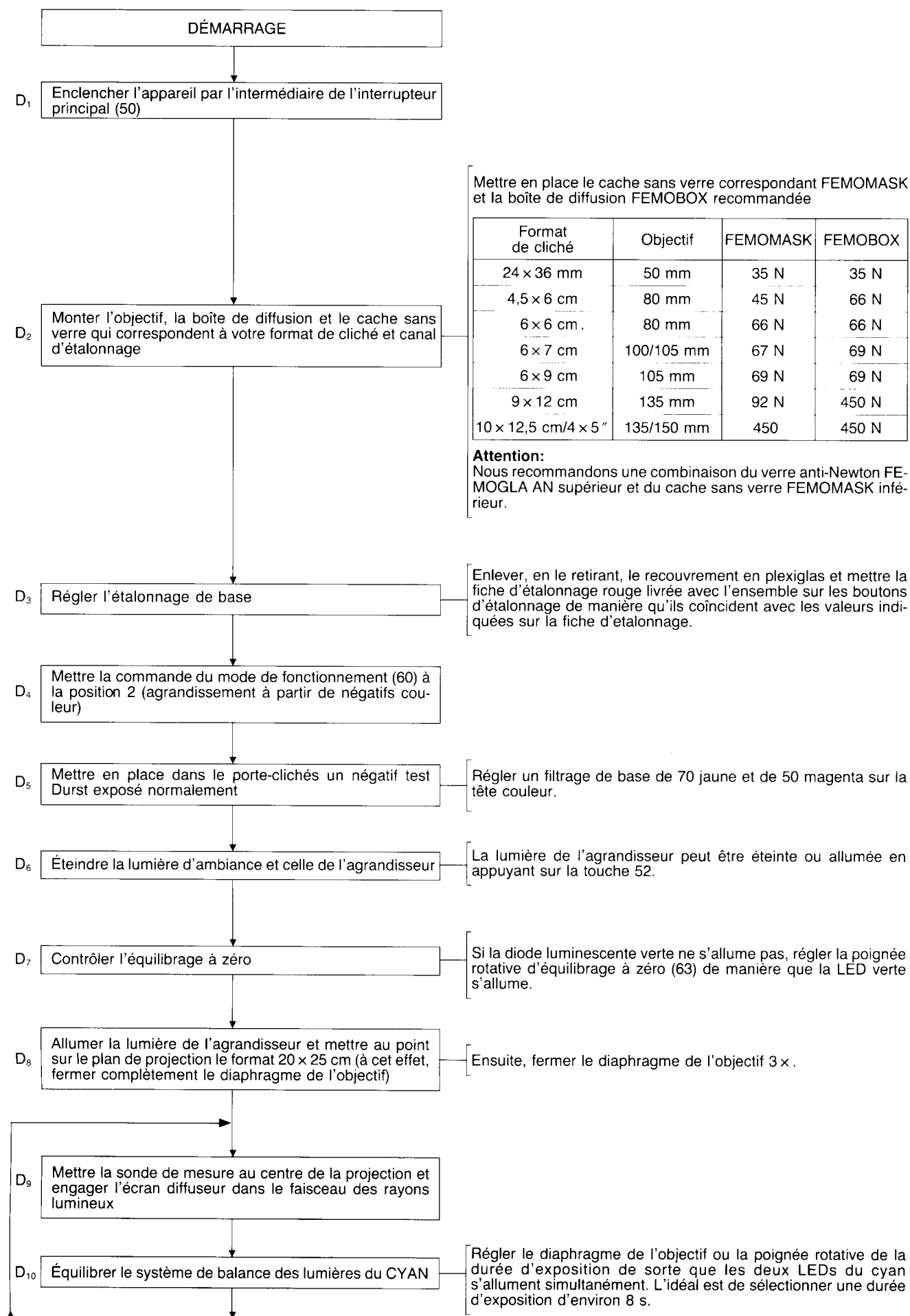
Pour assurer la plus grande précision de mesure, il faut, avant tout processus de mesure (lors de l'étalonnage et lors de travaux pratiques) contrôler l'équilibrage à zéro ou même l'effectuer lorsque la LED verte ne s'allume pas.

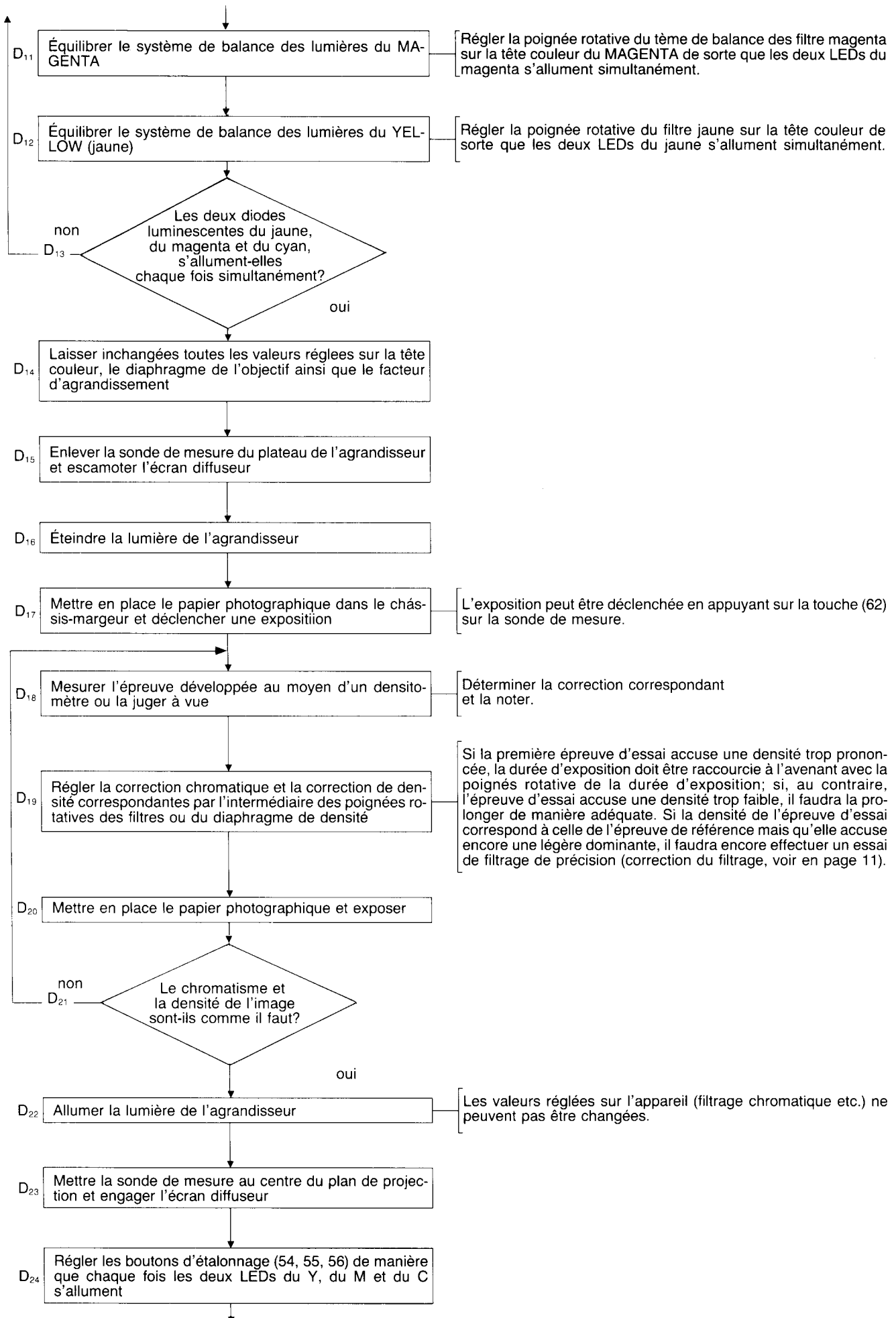
Comme l'équilibrage doit être effectué dans l'obscurité (il n'y a que la lumière de laboratoire qui peut rester allumée), il faut éteindre la lumière d'ambiance et la lumière de mise au point de l'agrandisseur. Ensuite, tourner la poignée d'équilibrage à zéro (63) jusqu'à ce que la diode luminescente verte (64) s'allume.

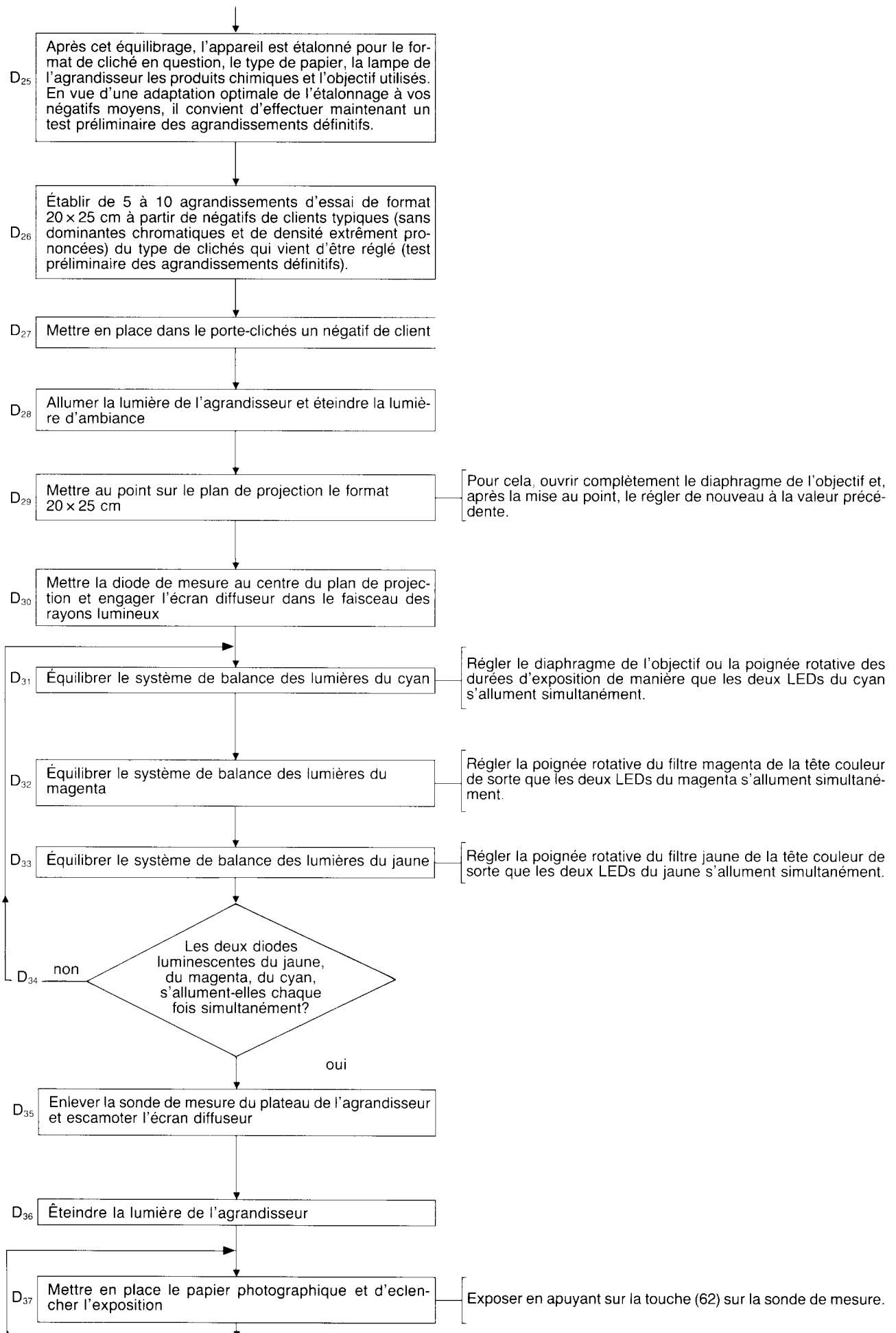
#### Important:

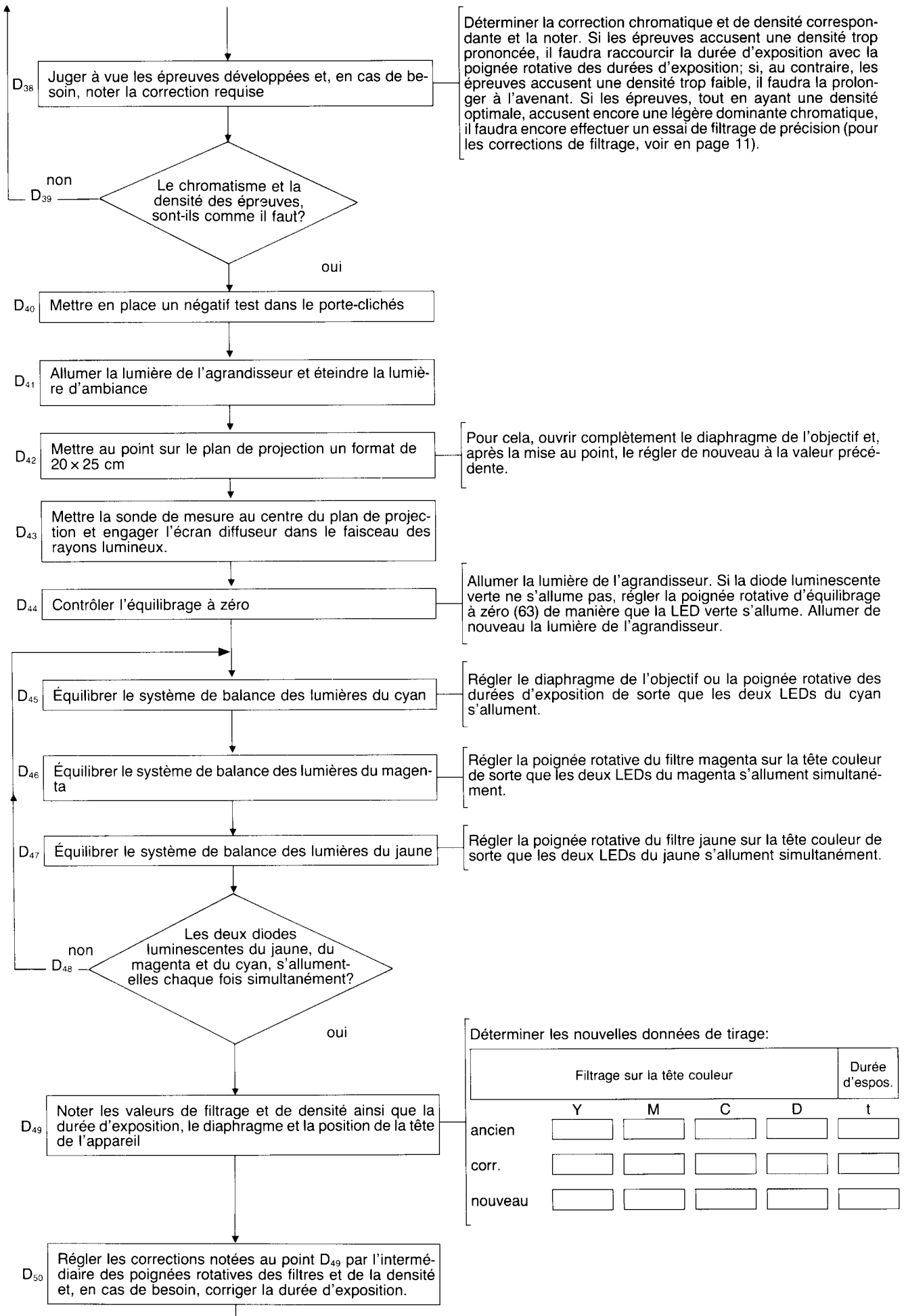
Après avoir effectué l'équilibrage, la position de la poignée rotative d'équilibrage à zéro (63) ne peut plus être changée. Par suite d'une inobservance, il se peut que lors de l'étalonnage ou de la mesure une des diodes luminescentes ne s'allume pas. Dans ce cas-ci, l'équilibrage à zéro doit être effectué de nouveau. L'équilibrage à zéro ne doit être effectué que lors de l'agrandissement à partir de négatifs couleur.

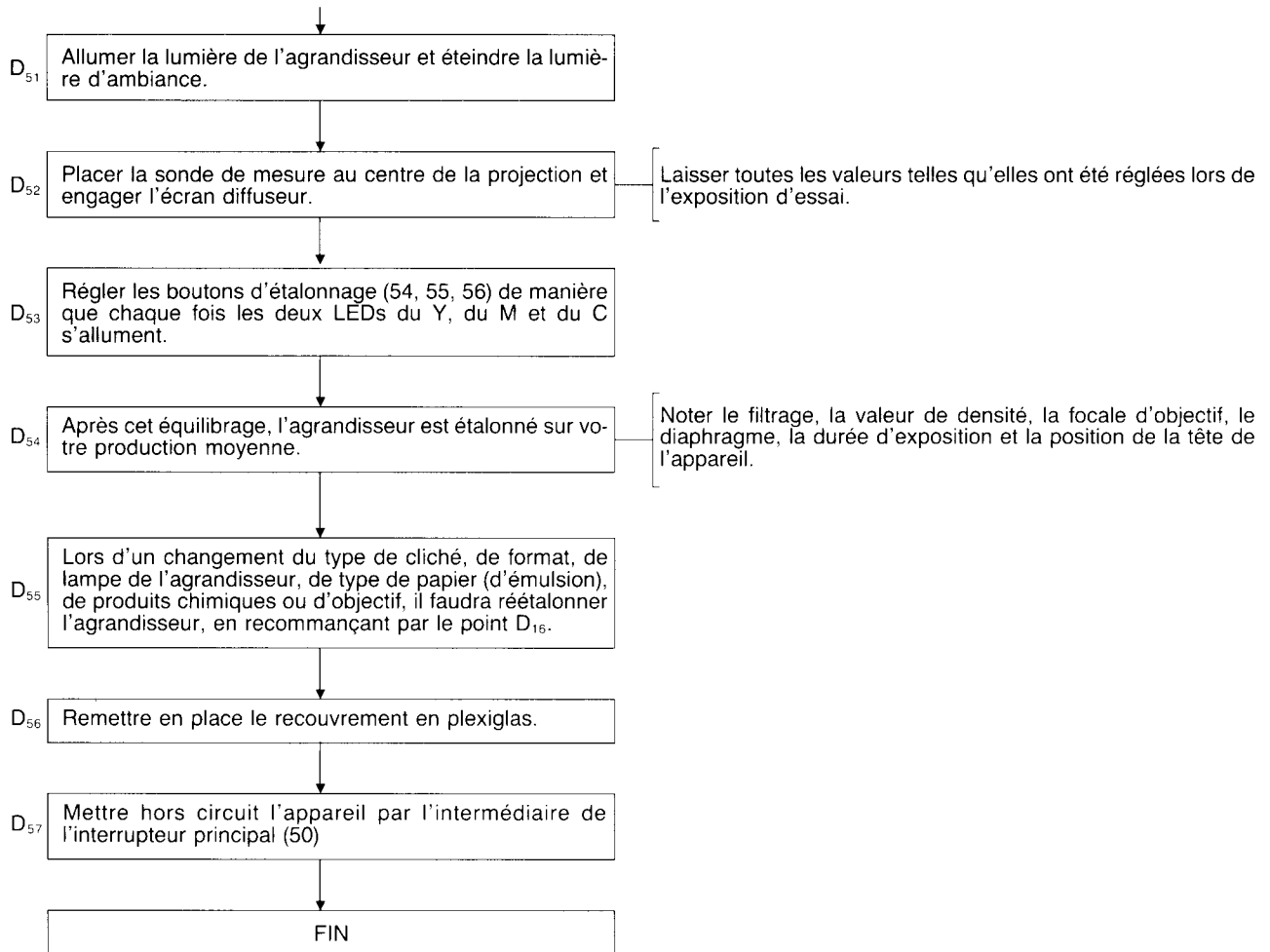












### Corrections des filtrages/règles de filtrage (agrandissements à partir de négatifs couleur)

Lors de l'essai de filtrage de précision il faut effectuer, autant que possible, une série d'essais avec plusieurs expositions d'essai sur la même feuille de papier - tout en partant du filtrage qui a été réglé à l'origine - selon les règles de filtrage suivantes: Pour les corrections chromatiques, les trois couleurs de filtre suivantes sont disponibles dans la tête couleur:

1. jaune (Y = Yellow)
2. magenta (M = Magenta)
3. cyan (C = Cyan).

Les couleurs de filtre manquantes (rouge, vert, bleu) s'obtiennent par la combinaison de deux couleurs de filtre dans la tête couleur:

le rouge: en engageant le jaune et le magenta en parts égales

le vert: en engageant le jaune et le cyan en parts égales

le bleu: en engageant le cyan et le magenta en parts égales

p.ex.: 10 rouge = 10 jaune + 10 magenta.

Avant d'utiliser ces filtres ou combinaisons de filtres, il faut bien se rendre compte de leurs effets. Veuillez donc prendre note des règles de filtrage suivantes:

#### 1<sup>ère</sup> règle

Une dominante de l'agrandissement s'élimine par un filtre ou une combinaison de filtres de la même couleur.

#### 2<sup>ème</sup> règle

Une correction trop poussée aura comme résultat une dominante de la couleur complémentaire; la réduction adéquate du filtrage rétablira l'équilibre chromatique.

#### 3<sup>ème</sup> règle

N'utiliser qu'une ou deux couleurs de filtre, jamais trois. L'utilisation d'une troisième couleur crée un ton de gris qui n'augmente pas l'effet du filtrage mais qui ne fait que prolonger la durée d'exposition.

#### 4<sup>ème</sup> règle

La densité du filtrage sera d'autant plus élevée que la dominante sera prononcée.

#### 5<sup>ème</sup> règle

La durée d'exposition sera d'autant plus longue que la densité du filtrage sera élevée. Cela s'applique surtout au magenta et au cyan.

#### 6<sup>ème</sup> règle

Il est important de noter la valeur de filtrage, la durée d'exposition et la valeur du diaphragme au dos de chaque essai et de chaque épreuve et de numéroter chaque essai pour pouvoir toujours revenir à un résultat obtenu auparavant.

#### 7<sup>ème</sup> règle

Il faut juger les couleurs autant que possible à la lumière du jour ou avec une source de lumière de nature similaire.

#### Indication pour la 5<sup>ème</sup> règle:

Pour que, malgré l'augmentation ou la diminution du filtrage, les épreuves successives soient exposées de manière exacte, il faudra recalculer la durée d'exposition lors de chaque modification de la position des filtres. Le tableau suivant indique les facteurs de prolongation qui devront être employés dans la formule suivante:

**Exemples:****Exemple no. 1:**

Nouveau filtrage	20	40	00
Ancien filtrage	20	10	00
T ancien	=	10 s	
T nouveau	=		

Nous reprenons dans le tableau les facteurs de prolongation de l'ancien et du nouveau filtrage et les introduisons dans la formule:

$$T \text{ nouveau} = T \text{ ancien} \times \frac{(V_1 \times V_2 \times V_3) \text{ nouveau}}{(V_1 \times V_2 \times V_3) \text{ ancien}}$$

$$10 \times \frac{1,08 \times 1,44 \times 1,00}{1,08 \times 1,15 \times 1,00} = 12,5 \text{ s}$$

**Exemple no. 2:**

Nouveau filtrage	20	00	00
Ancien filtrage	20	10	00
T ancien	=	20 s	
T nouveau	=		

$$T \text{ nouveau} = T \text{ ancien} \times \frac{(V_1 \times V_2 \times V_3) \text{ nouveau}}{(V_1 \times V_2 \times V_3) \text{ ancien}}$$

$$T \text{ nouveau} = 20 \times \frac{1,08 \times 1,00 \times 1,00}{1,08 \times 1,15 \times 1,00} = 17,4 \text{ s}$$

T nouveau = nouvelle durée d'exposition  
 T ancien = ancienne durée d'exposition  
 $(V_1 \times V_2 \times V_3) \text{ nouveau}$  = nouveaux facteurs de prolongation  
 $(V_1 \times V_2 \times V_3) \text{ ancien}$  = anciens facteurs de prolongation

**Facteurs de prolongation des filtres**

Valeurs de filtrage	Y	M	C
00	1,00	1,00	1,00
05	1,02	1,08	1,06
10	1,04	1,15	1,11
15	1,06	1,21	1,15
20	1,08	1,26	1,20
25	1,10	1,31	1,24
30	1,11	1,36	1,28
35	1,12	1,40	1,31
40	1,13	1,44	1,34
45	1,14	1,48	1,37
50	1,15	1,52	1,40
55	1,16	1,56	1,43
60	1,17	1,60	1,46
65	1,17	1,64	1,49
70	1,18	1,68	1,52
75	1,18	1,72	1,54
80	1,18	1,76	1,56
85	1,19	1,80	1,58
90	1,19	1,84	1,60
95	1,19	1,88	1,62
100	1,20	1,92	1,64
105	1,20	1,96	1,66
110	1,20	2,00	1,68
115	1,21	2,04	1,70
120	1,21	2,08	1,72
125	1,21	2,12	1,74
130	1,22	2,16	1,76

**Correction du filtrage et son effet lors d'agrandissements à partir de négatifs couleur**

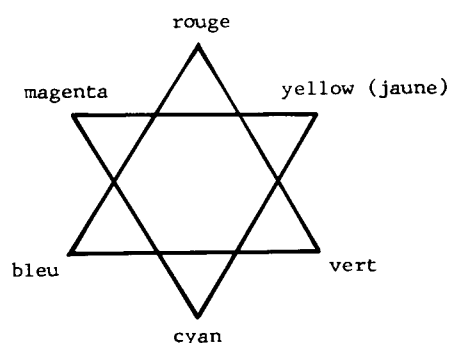
Dominante de l'image	Correction dans la tête couleur	Effet sur l'image	Effet sur l'image lors d'une correction trop poussée
jaune magenta rouge	+ de jaune + de magenta + de jaune/ + de magenta (= rouge)	moins de jaune moins de magenta	dominante bleue dominante verte
cyan bleue verte	+ de cyan + de magenta/ + de cyan (= bleu) + de jaune/ + de cyan (= vert)	moins de rouge moins de cyan moins de bleu moins de vert	dominante cyan dominante rouge dominante jaune dominante magenta

**L'étoile chromatique hexagonale**

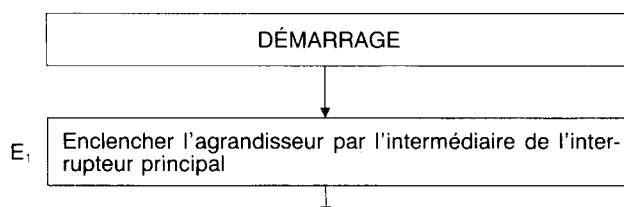
Les couleurs fondamentales nécessaires à la photographie en couleurs sont rassemblées dans l'étoile chromatique. L'étoile chromatique hexagonale contient alternativement les trois couleurs de base soustractives (le jaune, le magenta, le cyan) et les trois couleurs de base additives (le bleu, le vert, le rouge). Cela nous permet de voir, par exemple, que le jaune et le magenta donnent lieu au rouge qui se trouve entre ces deux couleurs, et que le cyan est composé de vert et de bleu. L'étoile chromatique permet d'en déduire facilement les différentes méthodes de mélange des couleurs.

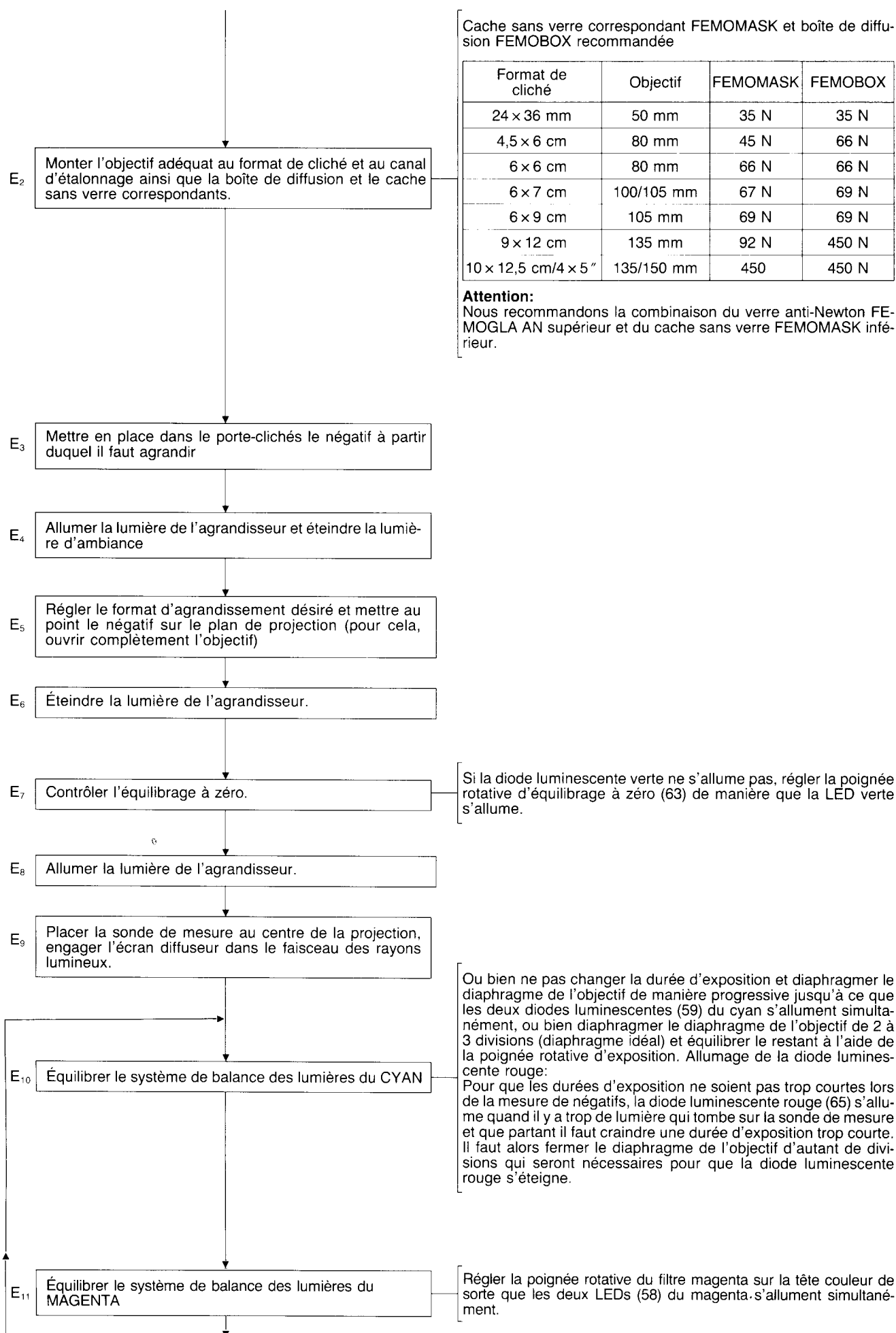
Il est possible d'obtenir encore d'autres demi-teintes en plus de couleurs représentées dans l'étoile chromatique en combinant des filtres dont la coloration dénote des intensités différentes.

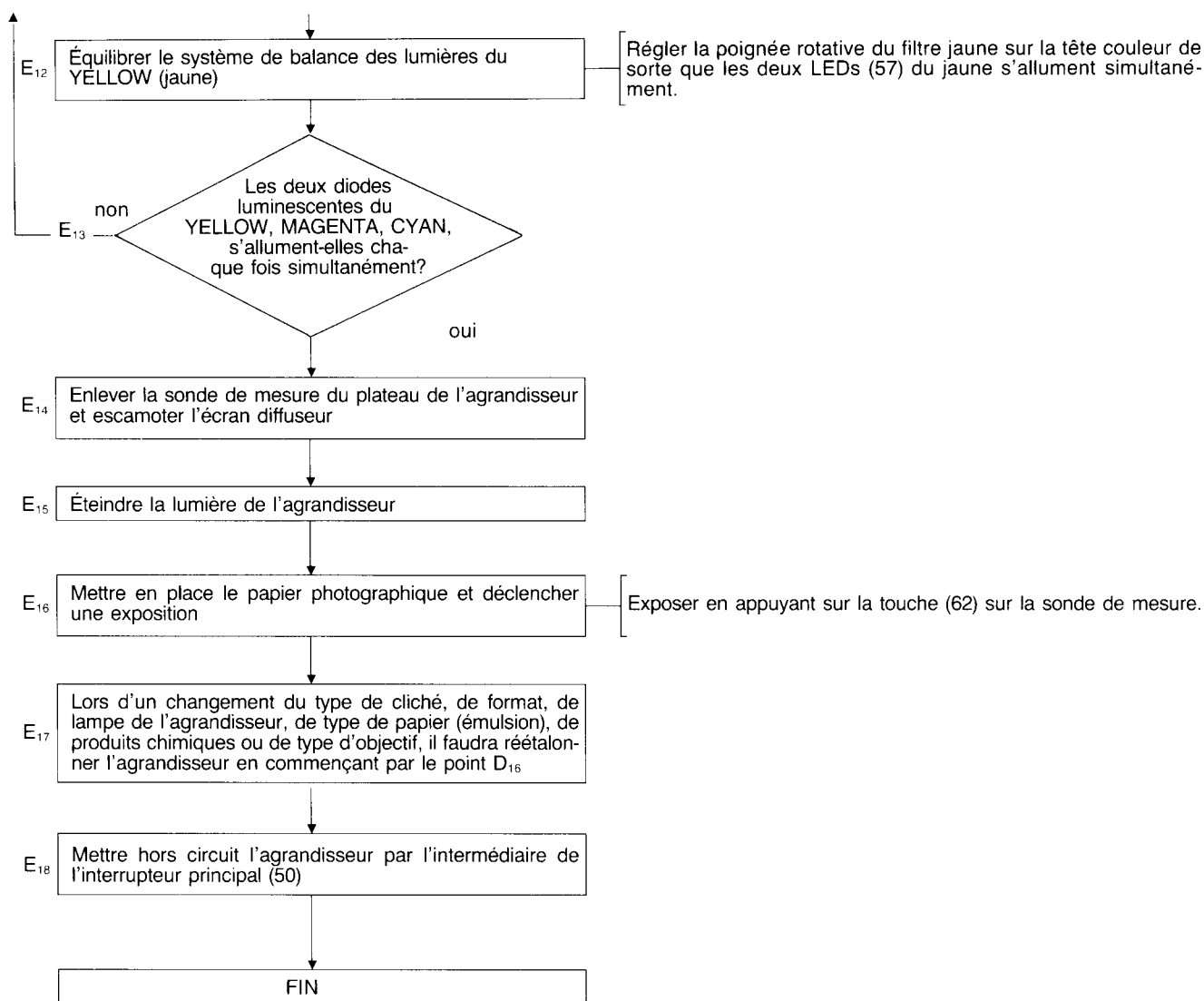
**Exemple:** Une grande part de jaune et une petite part de magenta donnent de l'orangé.

**E) Travail pratique lors de l'agrandissement à partir de négatifs couleur**

Il est maintenant possible de modifier à son gré le fragment ou le facteur d'agrandissement du négatif à partir duquel l'agrandissement sera établi







### Expositions sur du matériel Kodak Ektaflex pour agrandissements

Lors d'expositions sur du matériel négatif Kodak Ektaflex, le commutateur du mode de fonctionnement (60) doit être porté à la position 2 avant de commencer avec le travail.

Lors du traitement de matériel Ektaflex pour diapositives, c'est la position 3 qui est sélectionnée avec le commutateur du mode de fonctionnement; le matériel est ensuite traité tout comme du simple matériel pour diapositives (voir le paragraphe suivant „Agrandissements à partir de diapositives”). Dans les deux cas, le cliché doit être mis en place dans le porte-clichés, la surface émulsionnée étant tournée vers le haut.

## F) Programmation de l'agrandisseur pour agrandissements à partir de diapositives

Lors de l'agrandissement à partir de diapositives, il suffit de mesurer et de commander la densité. Le filtrage chromatique qui a été déterminé pour une diapositive test exempte de dominante et exposée de manière normale, ne change plus pour tous les autres travaux et permet, dans la plupart des cas, une épreuve d'un chromatisme absolument neutre.

Tout d'abord il faut établir une épreuve exempte de dominante et exposée de manière exacte à partir de la diapositive test par l'intermédiaire d'une série chromatique ou de densités. Pour cela, le filtrage de base, indiqué sur l'emballage du papier pour les différentes sortes de clichés, est pris comme base de départ. Toutefois, dans la plupart des cas, ce filtrage de base est indiqué en valeurs de filtrage Kodak ou Agfa. Avant de l'introduire dans la

tête couleur du Durst L 1200 AUTOCOLOR, il faudra donc les convertir en valeurs sensitométriques Durst (voir le tableau suivant).

Pour l'étalonnage de l'appareil en tant qu'appareil de mesure de densité et de commande pour agrandissements à partir de diapositives, c'est le canal d'étalonnage du CYAN qui est utilisé. Pour cette raison, le commutateur du mode de fonctionnement (60) est porté à la position 3, les deux autres canaux, du jaune et du magenta, restant ainsi automatiquement exclus.

### Tableau comparatif des valeurs de filtrage Durst, Kodak, Agfa et Ciba

<b>Kodak/Ciba</b>	<b>Durst</b>
50 jaune	= 30 jaune dans la tête couleur
50 magenta	= 30 magenta dans la tête couleur
50 cyan	= 30 cyan dans la tête couleur
<b>Agfa</b>	<b>Durst</b>
50 jaune	= 25 jaune dans la tête couleur
50 magenta	= 25 magenta dans la tête couleur
50 cyan	= 25 cyan dans la tête couleur

### Correction de la densité avec des diapositives couleur

**Épreuve trop claire:** raccourcir la durée d'exposition

**Épreuve trop sombre:** prolonger la durée d'exposition.

Dans la plupart des cas, il restera encore une dominante. Il s'agit maintenant d'éliminer cette dominante au moyen d'une correction exacte du filtrage. À cet effet, se servir des sept règles de filtrage énumérées dans le paragraphe "Corrections du filtrage/Règles de filtrage".

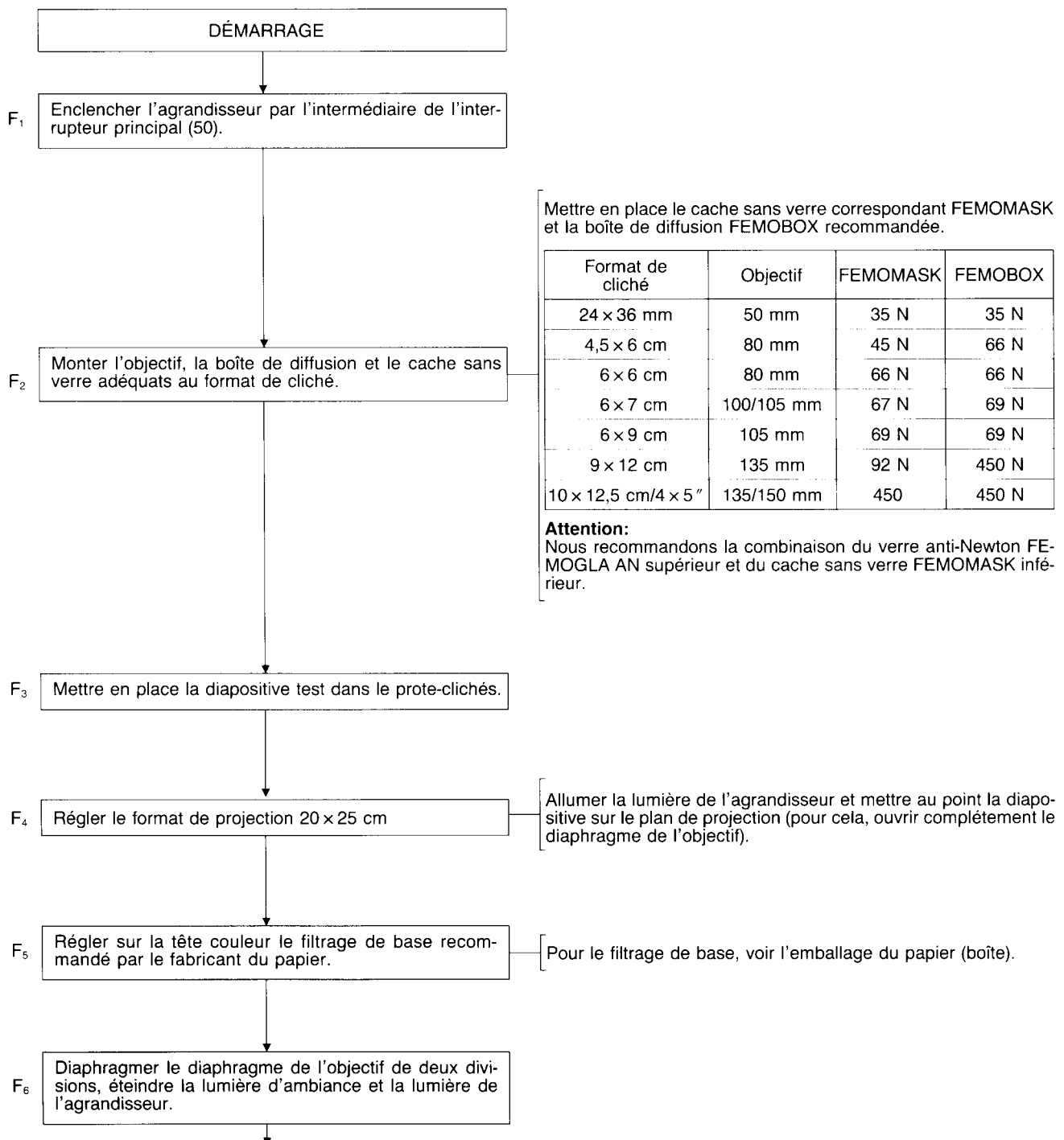


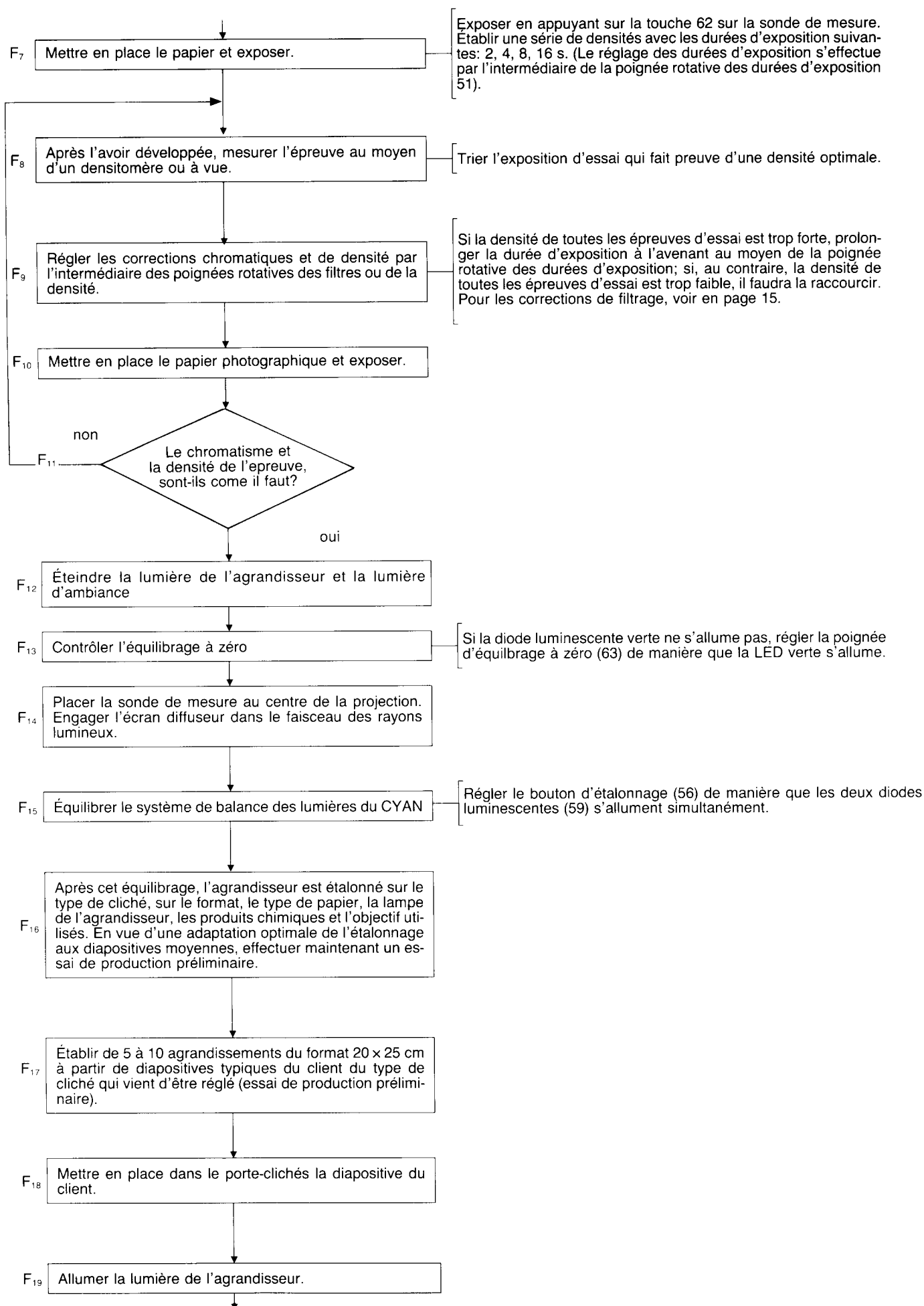
Il faut tenir en considération que la correction chromatique s'effectue dans l'ordre inverse de celle lors de l'agrandissement à partir de négatifs couleur. Il faudra donc se servir du tableau suivant pour corrections de filtrage avec diapositives.

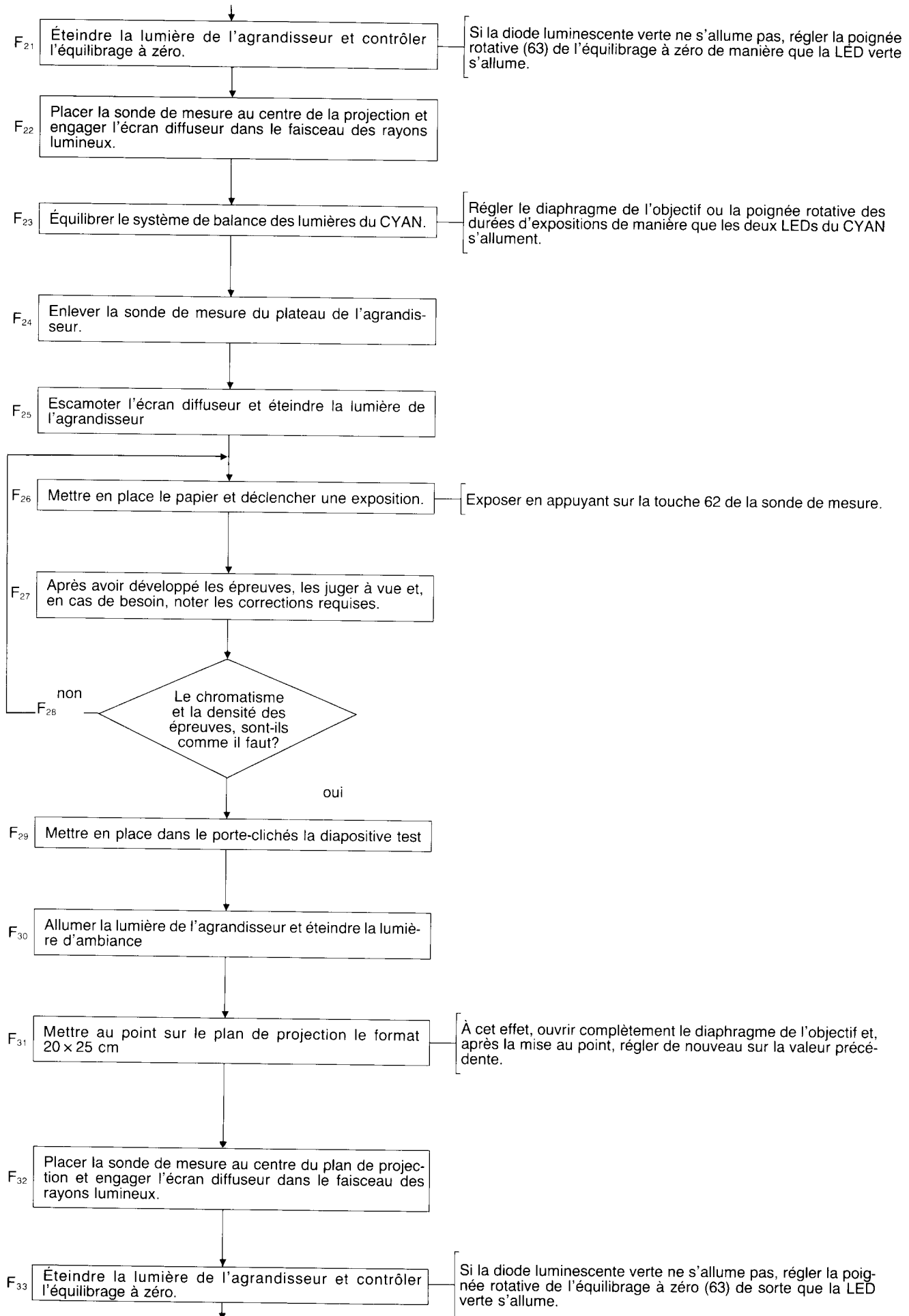
Après avoir établi une épreuve en couleurs, de format moyen (20x25 cm), exposée correctement et filtrée de manière exacte, il est possible d'effectuer l'étalonnage de l'électronique de mesure, pour diapositives, du Durst L 1200 AUTOCOLOR.

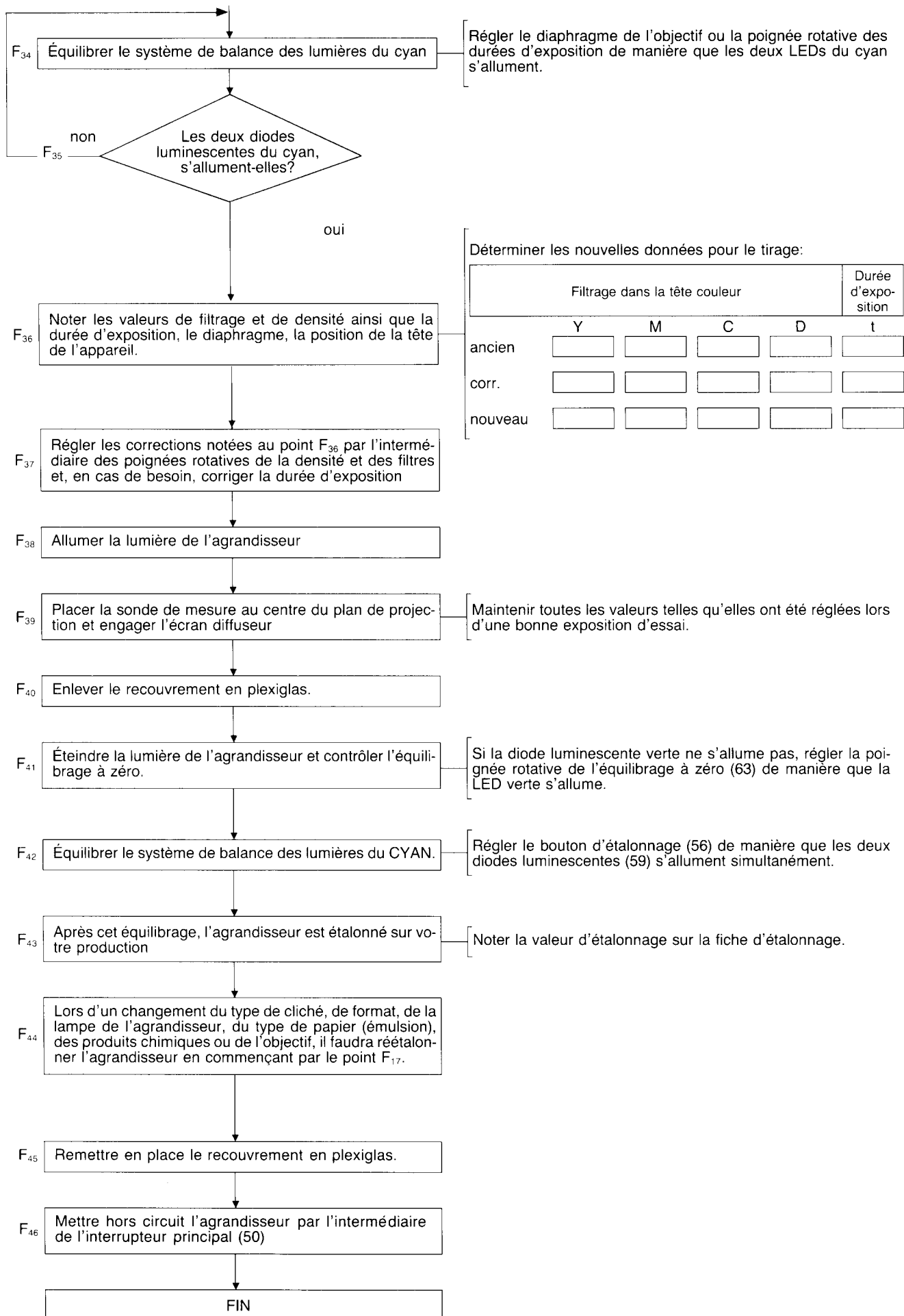
### Correction du filtrage et son effet lors d'agrandissements à partir de diapositives couleur

Dominante de l'épreuve	Correction dans la tête couleur	Effet sur l'épreuve	Effet sur l'image lors d'une correction trop poussée
jaune magenta rouge cyan bleue verte	réduire le jaune réduire le magenta réduire le cyan/ + de jaune/ + de magenta + de jaune + de magenta	moins de jaune moins de magenta moins de rouge moins de cyan moins de bleu moins de vert	dominante bleue dominante verte dominante cyan dominante rouge dominante jaune dominante magenta



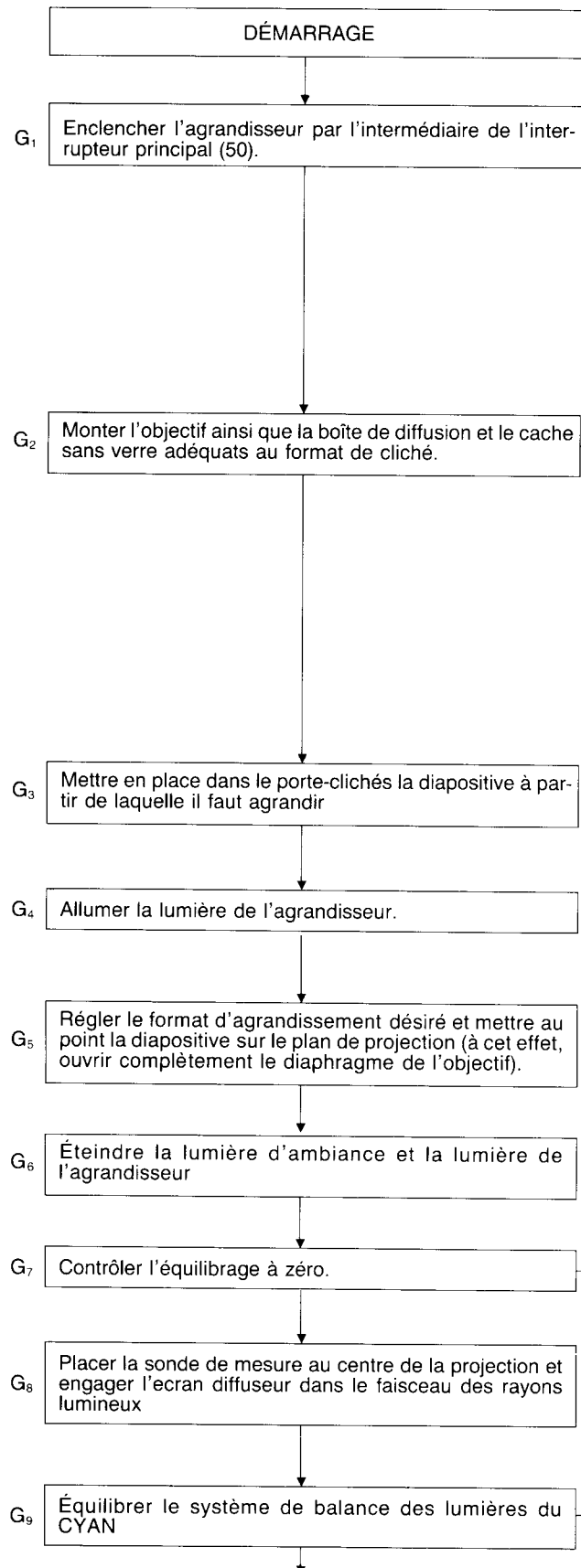






## G) Travail pratique avec le Durst LABORATOR 1200 AUTOCOLOR lors de l'agrandissement à partir de diapositives couleur

Il est maintenant possible de modifier à volonté le fragment ou le facteur d'agrandissement.



Cache sans verre correspondant FEMOMASK et boîte de diffusion FEMOBOX recommandée.

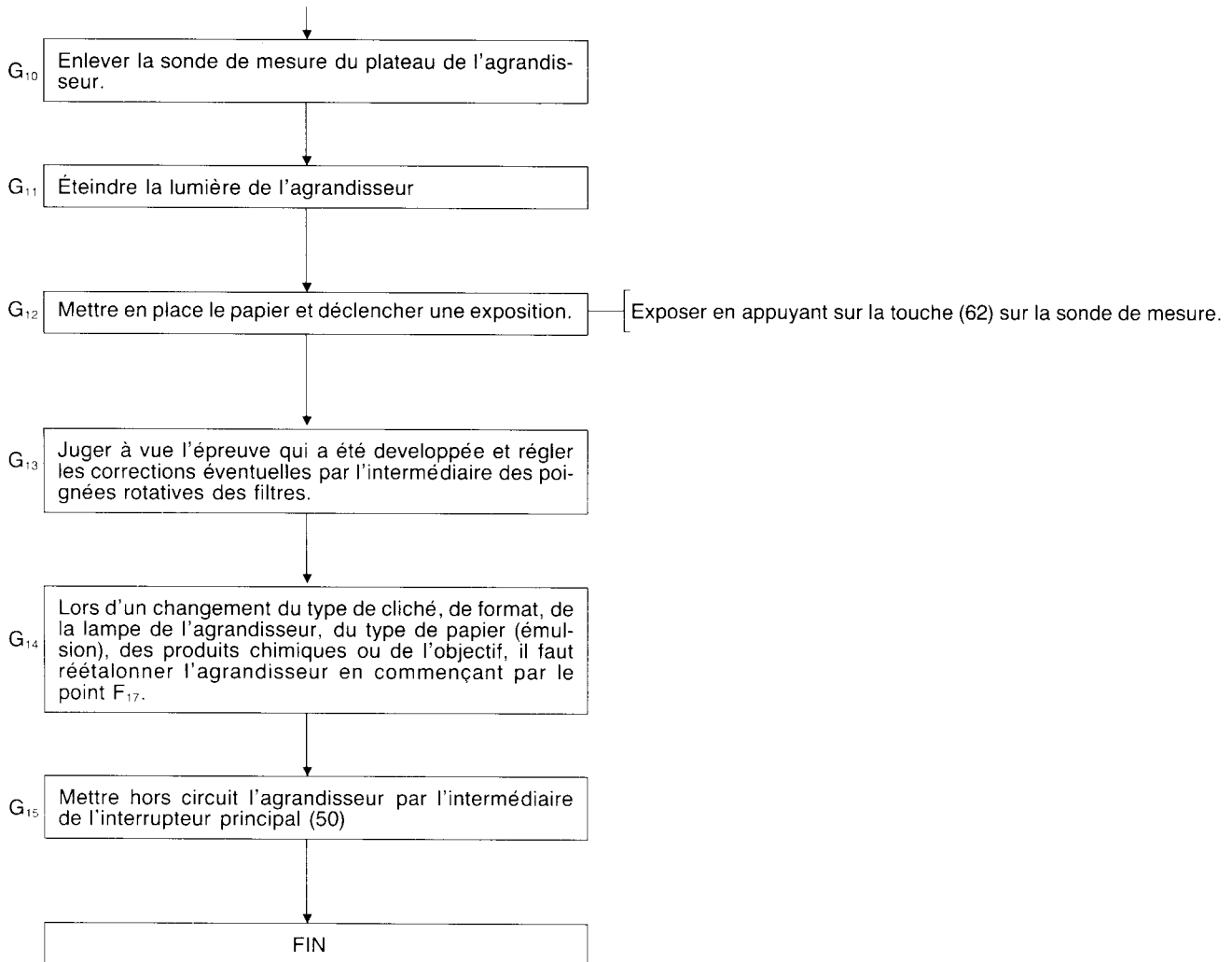
Format de cliché	Objectif	FEMOMASK	FEMOBOX
24 x 36 mm	50 mm	35 N	35 N
4,5 x 6 cm	80 mm	45 N	66 N
6 x 6 cm	80 mm	66 N	66 N
6 x 7 cm	100/105 mm	67 N	69 N
6 x 9 cm	105 mm	69 N	69 N
9 x 12 cm	135 mm	92 N	450 N
10 x 12,5 cm/4 x 5"	135/150 mm	450	450 N

### Attention:

Nous recommandons une combinaison du verre anti-Newton FEMOGLA AN supérieur et du cache sans verre FEMOMASK inférieur

Si la diode lumineuse verte ne s'allume pas, régler la poignée rotative de l'équilibrage à zéro (63) de manière que la LED verte s'allume.

Régler le diaphragme de l'objectif, par l'intermédiaire de la poignée rotative des durées d'exposition, de sorte que les deux LEDs du CYAN s'allument simultanément.



## H) Agrandissement à partir de négatifs noir et blanc

L'étalonnage et les travaux pratiques successifs s'effectuent exactement de la manière comme pour les diapositives (voir le chapitre „Étalonnage de l'agrandisseur pour agrandissements à partir de diapositives”), à la seule différence que pour les négatifs noir et blanc les trois poignées rotatives des filtres sont tournées à zéro et que la correction de la densité s'effectue comme pour les négatifs couleur. À cet égard, le papier à gradation multiple, pour agrandissements noir et blanc, constitue une exception: on obtient une gradation plus douce en engageant le filtre jaune, et une gradation plus dure en engageant le filtre magenta.

En annexe à ce mode d'emploi il y a un tableau indiquant les valeurs de filtrage qu'il faut engager lors de l'utilisation de papiers à gradation multiple.

### Important:

Vu que lors du traitement de papier à gradation multiple la mesure de la densité doit toujours être effectuée en lumière blanche, les filtres couleur devront être escamotés du faisceau des rayons lumineux à l'aide de la manette de lumière blanche (48) en vue de l'étalonnage ou de la mesure de densité. Après avoir effectué la mesure de densité, les filtres sont engagés de nouveau et la

combinaison de filtres requise pour obtenir la gradation désirée, est reprise dans le tableau suivant et engagée dans la tête couleur. Les valeurs de filtrage indiquées dans le tableau sont fixées de sorte qu'elles maintiennent la densité de l'épreuve constante à tout degré de gradation (compensation de la densité).

Une adaptation spéciale de la durée d'exposition à la nouvelle combinaison de filtres n'est donc pas nécessaire après la mesure de la densité. Cette compensation de la densité permet donc de modifier la gradation du papier en engageant des filtres dans la tête couleur, sans qu'une nouvelle mesure de la densité s'avère comme étant nécessaire après une modification des valeurs de filtrage.

### Mode de travail avec papiers à gradation multiple

À l'aide du papier à gradation multiple, il est possible d'agrandir avec une seule gradation de papier. La variation du contraste peut être commandée au moyen de la lumière de l'agrandisseur filtrée de manière adéquate.

Lors de l'emploi d'un filtre jaune, la gradation devient plus douce, c'est-à-dire que le contraste devient plus doux. Mais lors de l'emploi d'un filtre magenta, la gradation devient plus dure, c'est-à-dire que le contraste devient plus dure.

Les filtrages requis pour obtenir les différentes gradations du papier sont indiqués dans le tableau suivant:

Gradation du papier	Filtrage dans la tête couleur pour Ilfospeed Multigrade II			Gradation du papier	Filtrage dans la tête couleur pour Kodak Polycontrast		
	Y	M	C		Y	M	C
0	121	22	—	0	84	0	—
0,5	108	24	—	0,5	73,5	6	—
1	95	26	—	1	63	12	—
1,5	79,5	31,5	—	1,5	53	20	—
2	64	37	—	2	43	28	—
2,5	52	43,5	—	2,5	34	36,5	—
3	40	50	—	3	23	43	—
3,5	28	62	—	3,5	12	58	—
4	16	74	—	4	6	80	—
4,5	0	130	—	4,3	0	130	—

**Attention:** Les valeurs indiquées sont des valeurs indicatives!

Lors du réglage des valeurs susdites, la densité est automatiquement compensée, ce qui permet de travailler avec une durée d'exposition invariable.

Pour que la compensation de la densité fonctionne de manière parfaite, il convient d'effectuer les premiers essais d'exposition avec la gradation la plus élevée (Ilfospeed Multigrade - 125 -; Kodak Polycontrast - 130 -).

La programmation de la commande de la densité du canal de densité du LABORATOR 1200 AUTOCOLOR et la mesure successive de la densité d'autres négatifs doivent toujours être effectuées en lumière blanche (à cet effet, utiliser la manette de lumière blanche de la tête couleur).

#### Diaphragme de densité

Le diaphragme de densité du Durst LABORATOR 1200 AUTOCOLOR présente un grand avantage dans ce sens qu'il permet toujours de travailler avec l'ouverture de diaphragme utile idéale pour l'objectif et avec une durée d'exposition constante. Dans ce but, il faut, dès le début du travail, tout en tenant compte de l'ouverture utile et de la durée d'expositions idéales, régler le diaphragme de densité, à l'aide du bouton rotatif de la densité (43), sur une valeur pouvant par la suite être augmentée ou diminuée selon la nécessité. Si l'on modifie le facteur d'agrandissement ou si la densité des clichés à agrandir change, par exemple, le diaphragme de densité peut être réglé de façon très nuancée dans une plage correspondant à 2 indices de diaphragme de l'objectif, pour avoir de nouveau des durées d'exposition idéales sans devoir modifier l'ouverture du diaphragme de l'objectif. Cette possibilité se révèle particulièrement avantageuse quand le diaphragme de l'objectif ne peut pas être réglé de façon continue. Quand on utilise un analyseur de couleurs, il faut procéder à une nouvelle mesure après toute modification du réglage du diaphragme de densité.

Le tableau ci-dessous indique, en valeurs de diaphragme, l'influence des valeurs sensitométriques du diaphragme de densité sur le rendement lumineux de la tête couleur.

Valeurs de densité du diaphragme de densité	Modification des valeurs de diaphragme de l'objectif
00	Ouverture utile
15	Ouverture utile moins $\frac{1}{2}$ f
30	Ouverture utile moins 1 f
45	Ouverture utile moins $1 \frac{1}{2}$ f
60	Ouverture utile moins 2 f

Le diaphragme de densité se révèle aussi très avantageux pour les petites échelles d'agrandissement, car, vu la grande puissance lumineuse du Durst L 1200 AUTOCOLOR, les durées d'exposition sont alors très courtes avec une ouverture normale du diaphragme de l'objectif. Cela peut aussi présenter des inconvénients, car, avec des durées d'exposition très courtes, la luminosité rémanente de la lampe halogène risque de causer des écarts chromatiques difficilement contrôlables, et, en outre, des durées d'exposition aussi courtes ne permettent pas d'influer sur le faisceau lumineux en effectuant une postlumination ou un maquillage. Le remède consiste normalement à réduire sensiblement l'ouverture du diaphragme, et, au besoin, à engager les trois filtres. Les deux méthodes sont problématiques: en effet, les ouvertures de diaphragme très petites, à partir de 22,

nuisent à la netteté de l'image à cause de la diffraction de la lumière sur le bord du diaphragme, tandis que l'introduction d'un troisième filtre (le cyan, le plus souvent) exige un nouveau réglage qui nécessite beaucoup de travail et, par conséquent, beaucoup de temps, bien souvent, pour un seul agrandissement.

Le diaphragme de densité permet de réduire la luminosité sans influencer en quoi que ce soit sur les valeurs de filtrage. Avec des ouvertures optimales du diaphragme de l'objectif, entre 8 et 16, il permet d'avoir des durées d'exposition raisonnables même pour les formats plus petits.

## I) Entretien et soins

Le LABORATOR 1200 AUTOCOLOR est conçu pour satisfaire à des exigences très sévères et pour ne nécessiter qu'un minimum d'entretien. Il conserve ses hautes performances même dans des conditions d'utilisation défavorables.

Le ressort compensateur à enroulement automatique (29), au dos de la colonne de l'agrandisseur, doit être graissé de temps en temps avec de la vaseline ou de l'huile minérale. Selon que l'agrandisseur est plus ou moins fréquemment utilisé, ce ressort compensateur est soumis à des contraintes permanentes qui peuvent provoquer des fissures des deux côtés du ressort. Il convient donc de vérifier l'état du ressort compensateur à intervalles de temps réguliers. Pour la vérification, amener la tête de l'agrandisseur jusqu'à sa position inférieure sur la colonne.

#### Attention

Si le ressort compensateur est détérioré, il faut le faire remplacer immédiatement en s'adressant au Service après-vente de notre Agence générale dans votre pays, afin de prévenir tout risque d'accident des opérateurs.

Les verres du porte-clichés et les objectifs doivent être nettoyés de temps à autre avec une peau de chamois ou bien avec un pinceau ou un chiffon antistatiques. Les lentilles des objectifs sont pourvues d'une couche antireflets et doivent donc être essuyées avec précaution pour ne pas rayer cette couche. Les filtres colorés de la tête couleur doivent aussi être nettoyés de temps en temps avec un tampon d'ouate imbibé d'alcool. Les verres des boîtes de diffusion et le filtre anticalorique qui se trouve sous la lampe halogène de la tête couleur doivent également être nettoyés de temps à autre.

Avant d'ouvrir la tête couleur, pour effectuer une réparation éventuelle ou pour remplacer la lampe halogène, il faut absolument vérifier que l'alimentation en courant est bien interrompue. Pour cela, le mieux est de débrancher le câble de raccordement au secteur.

## J) Accessoires spéciaux

#### Accessoires pour le programme d'éclairage:

FEMOBOX 69 N	: boîte de diffusion pour les formats de cliché jusque 6x9 cm
FEMOBOX 66 N	: boîte de diffusion pour les formats de cliché jusque 6x6 cm

FEMOBOX 35 N	: boîte de diffusion pour les formats de cliché jusque 24x36 mm
BIMABOX 69 N	: boîte de diffusion pour les formats de cliché jusque 6x9 cm en liaison avec FEBIDAP
BIMABOX 66 N	: boîte de diffusion pour les formats de cliché jusque 6x6 cm en liaison avec FEBIDAP
BIMABOX 35 N	: boîte de diffusion pour les formats de cliché jusque 24x36 mm en liaison avec FEBIDAP.

#### Accessoires pour le porte-clichés

FEMOGLA AN	: verre spécial anti-Newton; il est mis en place dans le porte-clichés FEMONEG au lieu du verre supérieur
FEMOMASK 450	: paire de caches métalliques pour le format de cliché 10x12,5 cm (4x5"); elle peut être mise en place, pour des agrandissements sans verre, au lieu des verres dans le porte-clichés FEMONEG.
FEMOMASK 92 N	: pour 9x12 cm
FEMOMASK 69 N	: pour 6x9 cm
FEMOMASK 67 N	: pour 6x7 cm
FEMOMASK 66 N	: pour 6x6 cm
FEMOMASK 45 N	: pour 4,5x6 cm
FEMOMASK 35 N	: pour 24x36 mm
FEMOMASK S	: pour des formats de cliché spéciaux; lors de la commande, envoyer également un cliché développé (formats de cliché DIN ou ASA). Disponibilité 30 jours env.
FEBIDAP	: adaptateur spécial et porte-clichés BIMANEG avec deux verres pour des formats de cliché jusque 6x9 cm. Cet adaptateur est utilisé, en fonction de la source de lumière, avec BIMACON 80 et FEMOCON 50 ou avec les boîtes de diffusion BIMABOX 35 N, 66 N et 69 N. Ce dispositif assure un maniement facile lors du travail avec des rollfilms. Il est possible, en outre, de tourner le porte-clichés, ce qui est particulièrement important lors de l'utilisation d'un chargeur dérouleur pour papier en rouleau. Des tétons de butée - inversibles de 24x36 mm à 6x6 cm - facilitent la mise en place de bandes de film. Des caches coulissants réglables individuellement font partie de l'équipement du porte-clichés.

**Montage:** L'adaptateur se compose d'une partie supérieure et d'une partie inférieure. La partie supérieure est introduite, avec ses quatre boulons de retenue, dans les évidements prévus dans les réglottes de retenue sur la face inférieure du dispositif d'éclairage utilisé et fixée à demeure en repoussant les réglottes de retenue.

La partie inférieure est maintenant glissée dans la partie supérieure de l'adaptateur et vissée à l'appui de la tête de l'appareil, à l'arrière avec deux vis noyées, à l'avant avec deux vis moletées. Le porte-clichés BIMANEG est glissé dans l'adaptateur jusqu'à ce qu'il s'enclenche. Pour retirer le porte-clichés, il faut le soulever légèrement à l'avant.

BINEMA 69	: paire de caches de format métalliques pour le format de cliché 6x9 cm. Elle peut être mise en place dans le porte-clichés BIMANEG au lieu des verres, pour un agrandissement sans verres.
BINEMA 67	: pour 6x7 cm
BINEMA 66	: pour 6x6 cm
BINEMA 45	: pour 4,5x6 cm
BINEMA 35	: pour 24x36 mm
BINEMA S	: pour des formats de cliché spéciaux. Lors d'une commande, envoyer également un cliché développé (formats de cliché DIN ou ASA). Disponibilité env. 30 jours.

BIDIA	: cache de format métallique pour diapositives sous cache de 24x36 mm (5x5 cm). Il est mis en place dans le porte-clichés BIMANEG au lieu du verre inférieur.
BIMAGLA AN	: verre spécial anti-Newton. Il est mis en place dans le porte-clichés BIMANEG au lieu du verre supérieur.

#### Accessoires pour la reproduction:

FEMKA	: châssis de précision pour travaux de prises de vues sur plaques et planfilms. Il est glissé dans la tête de l'appareil au lieu du porte-clichés FEMONEG. La mise au point s'effectue à l'aide d'un verre spécial livré avec l'ensemble. Les châssis pour planfilms ne font pas partie de série de l'ensemble.
FILMKA 65	: châssis pour planfilms 6,5x9 cm
FILMKA 92	: châssis pour planfilms 9x12 cm
FILMKA 450	: châssis pour planfilms 4x5".

#### Accessoires pour porte-objectif:

LAPLA 50	: platine d'objectif pour objectifs à focales de 100 à 150 mm avec filetage M 50
LAPLA 42	: platine d'objectif pour objectifs à focales de 135 et de 150 mm avec filetage M 42
LAPLA 39	: platine d'objectif pour objectifs à focales de 28 à 135 mm avec filetage M 39
FLARING	: bague d'adaptation pour objectifs avec filetage M 25 sur des platines et des tubes d'objectif avec filetage M 39
SETOPLA 2839	: platine d'objectif pour objectifs à focales de 28 et de 35 mm avec filetage M 39
SEIPLA 7539	: platine d'objectif pour objectifs à focale de 28 mm avec filetage M 39. Cette platine ne peut être utilisée qu'en liaison avec FEBIDAP.
FEMOTUB	: tube d'objectif pour travaux à l'échelle 1:1 et pour des réductions
DUTUB 2	: tube d'objectif pour de fortes réductions (p.ex. de 4x5" à 24x36 mm).

#### Accessoire pour la fixation au mur

FEMOWAL N	: dispositif de fixation au mur.
-----------	----------------------------------

## K) Caractéristiques techniques

Formats de cliché	: jusque 9x12 cm (4x5")
Source de lumière	: lampe halogène 24 volts/250 watts
Hauteur de la colonne	: 136 cm
Hauteur maximale (tête de l'appareil montée jusqu'à butée)	: 166 cm
Dimensions du plateau	: 4x64x69 cm
Surface utile du plateau	: 64x57 cm
Distance axe optique-embase	: 31 cm
Poids net	: env. 60 kg



Raccordement au secteur : AUTOCOLOR 120: 100, 110, 120  
V/50 - 60 Hz  
AUTOCOLOR 220: 220, 240 V/  
50 - 60 Hz

Puissance absorbée : env. 350 watts

Filtres : filtres dichroïques jaune, magenta, cyan

Densité des filtres : 130 unités sensitométriques

Diaphragme de densité : de 0 à 60 unités sensitométriques

Cellule de mesure : diode au silicium

Méthode de mesure : mesure par intégration (par l'intermédiaire d'une sonde) avec une sous-corrrection de 50%

Latitudo de réglage de la poignée rotative des durées d'exposition : de 2 à 100 secondes

Facteurs d'agrandissement linéaire :

Objectif	Format de cliché	Facteurs *)	
		min.	max.
150 mm	100 × 125 mm	1,5 ×	6,5 ×
135 mm	85 × 100 mm	1,1 ×	7,5 ×
105 mm	65 × 90 mm	0,8 ×	10,5 ×
100 mm	65 × 90 mm	0,7 ×	10,8 ×
80 mm	56 × 72 mm	2,5 ×	14,5 ×
50 mm	24 × 36 mm	5,4 ×	23,0 ×
35 mm	18 × 24 mm	9,0 ×	35,0 ×
28 mm	12 × 17 mm	11,0 ×	46,0 ×

\*) Valeurs approximatives

**Tableau des facteurs d'agrandissement et des platines d'objectif lors de l'utilisation d'objectifs Durst NEONON, Rodenstock RODAGON ou Schneider COMPONON.**

Objectif f = mm	Format de cliché mm/inches	Facteurs d'agrandissement linéaire *)			Boîte de diffusion recommandée
		min.	max.	avec 1) FEMOTUB env.	
150	100 × 125 4 × 5	6,5 ×	1,5 ×	0,90 ×	FEMOBOX 450 N
135	85 × 100 3 <sup>1</sup> / <sub>4</sub> × 4 <sup>1</sup> / <sub>4</sub>	7,5 ×	1,1 ×	0,80 ×	FEMOBOX 450 N
105	60 × 90 2 <sup>1</sup> / <sub>4</sub> × 3 <sup>1</sup> / <sub>2</sub>	10,5 ×	0,80 ×	0,55 ×	FEMOBOX 69 N/BIMABOX 69 N
100	60 × 90 2 <sup>1</sup> / <sub>2</sub> × 3 <sup>1</sup> / <sub>2</sub>	10,8 ×	0,70 ×	0,50 ×	FEMOBOX 69 N/BIMABOX 69 N
80	60 × 60 2 <sup>1</sup> / <sub>4</sub> × 2 <sup>1</sup> / <sub>4</sub>	14,5 ×	2,5 ×	0,50 ×	FEMOBOX 66 N/BIMABOX 66 N
50	24 × 36 35 mm	23,0 ×	5,4 ×	—	FEMOBOX 35 N/BIMABOX 35 N
35	18 × 24 half frame	35,0 ×	9,0 ×	—	FEMOBOX 35 N/BIMABOX 35 N
28	12 × 17	46,0 ×	11,0 ×	—	FEMOBOX 35 N/BIMABOX 35 N

\*) Valeurs approximatives

- 1) Pour les travaux de réduction à l'aide de FEMOTUB, il est nécessaire d'utiliser également la platine d'objectif prévue pour chaque objectif en question.
- 2) Avec l'adaptateur FEBIDAP, les objectifs à focale de 50 mm doivent être montés sur la platine SETOPLA et les objectifs à focale de 28 mm sur la platine SEIPLA.

Les produits Durst ne cessent d'être perfectionnés en fonction des derniers progrès techniques. Les illustrations et les descriptions sont donc données sans engagement.