

# Durst FEMOWAL N

## Bedienungsanleitung

**Durst**<sup>®</sup>  
PHOTOTECHNIK

### A) Allgemeiner Hinweis

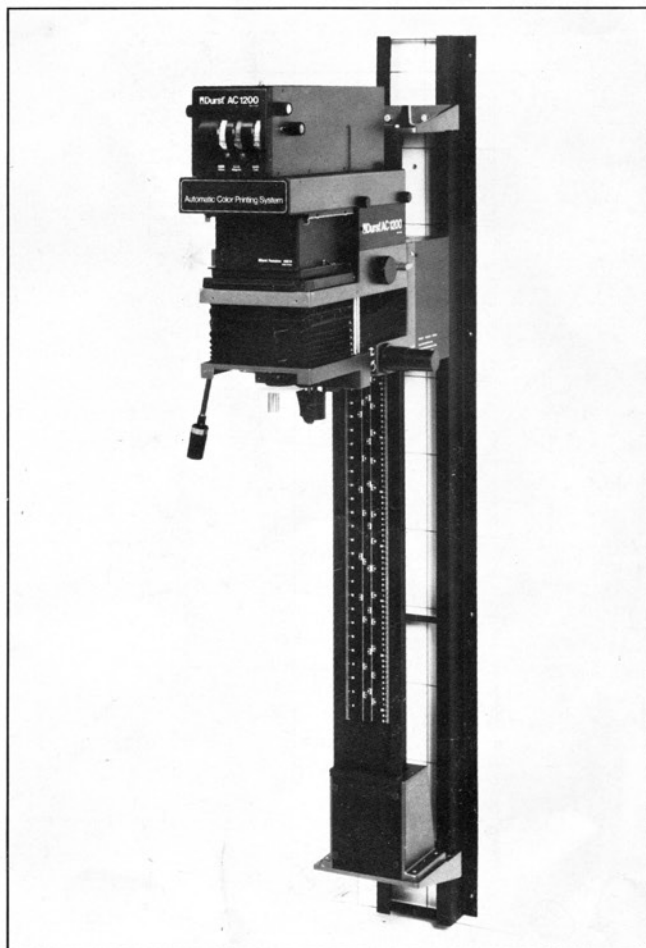
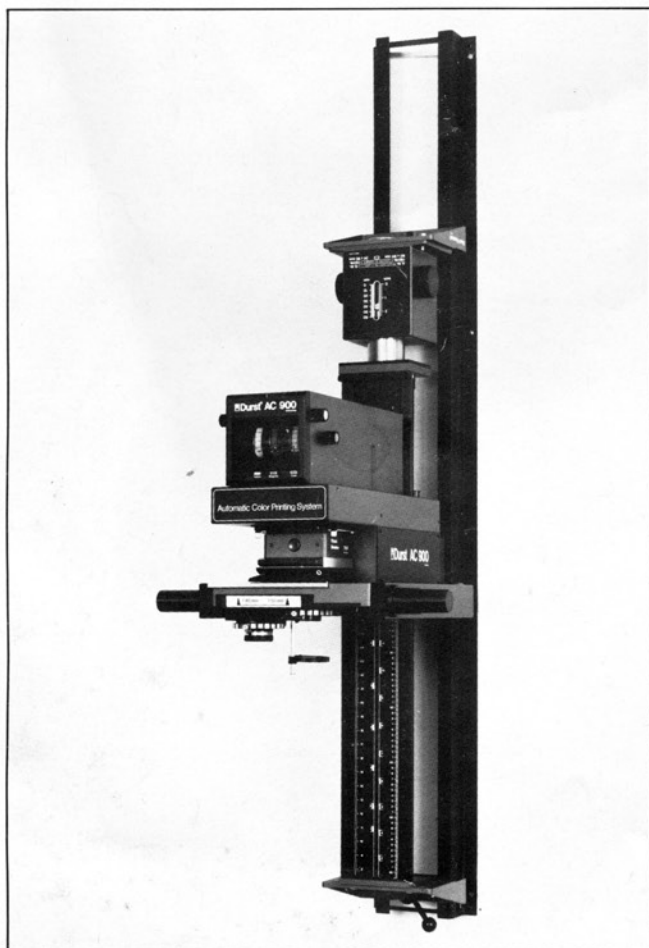
Durst FEMOWAL N ist die universelle Wandbefestigungseinrichtung für die Vergrößerer Durst LABORATOR 900, AC 900, AC 901, LABORATOR 1200 und AC1200. Der Einsatz von FEMOWAL N ist immer dann angebracht, wenn große Abbildungsmaßstäbe erreicht werden sollen oder wenn aus anderen Gründen auf das Grundbrett verzichtet wird, z.B. bei Verwendung von Rollenpapierkassetten.

### B) Montage des FEMOWAL N an die Wand

FEMOWAL N wird so an die Wand befestigt, daß seine untere Kante 50 mm über der Projektionsebene (Schärfenebene) liegt. Ist die Wand sehr uneben empfiehlt es sich den FEMOWAL N zuerst auf eine 30-40 mm starke Pressspanplatte zu montieren, diese wird dann mit 4 Schrauben an die Wand befestigt. Ansonsten werden nach dem Ausrichten zwei Bohrlöcher an den gegenüberliegenden Enden der Wandmontage FEMOWAL N hergestellt und diese dann vorläufig fixiert.

Die Feinausrichtung wird mit einer Wasserwaage vorgenommen, welche seitlich und vorne am FEMOWAL N vorzunehmen ist, damit dieser einwandfrei senkrecht positioniert wird. Eventuelle Unebenheiten der Wand sind durch Unterlagen auszugleichen.

**Achtung:** Es ist hierbei auch unbedingt darauf zu achten, daß die Wandmontage des FEMOWAL N im rechten Winkel zur Projektionsebene steht. Eine eventuelle Neigung des Fußbodens ist also beim Ausrichten mitzubersichtigen! Nun werden die fehlenden Bohrungen hergestellt (ohne den FEMOWAL N noch einmal abzunehmen) und die restlichen Bohrungen angebracht.

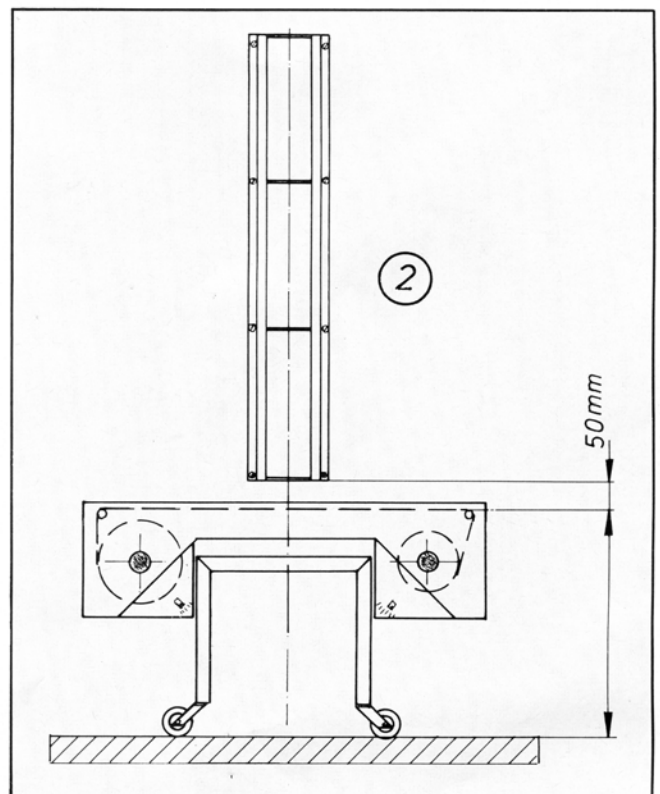
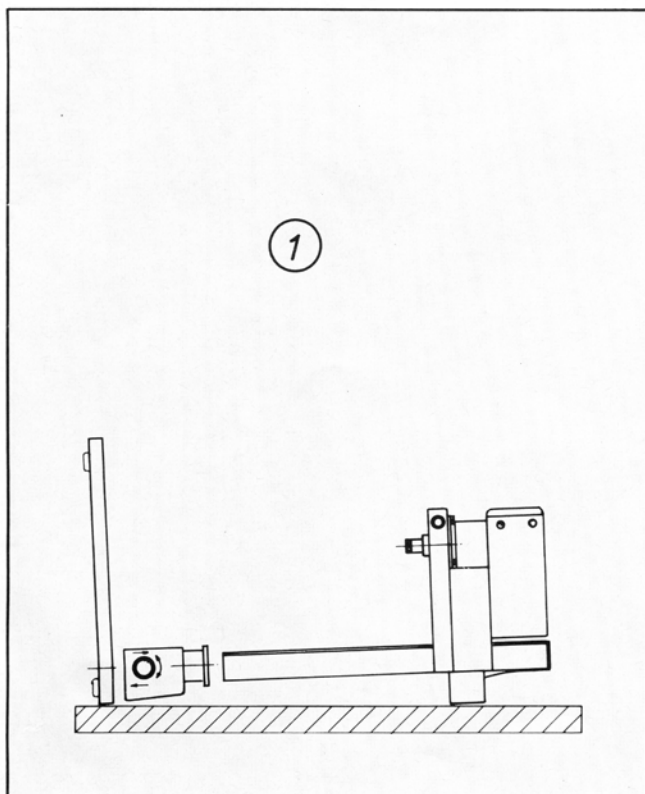


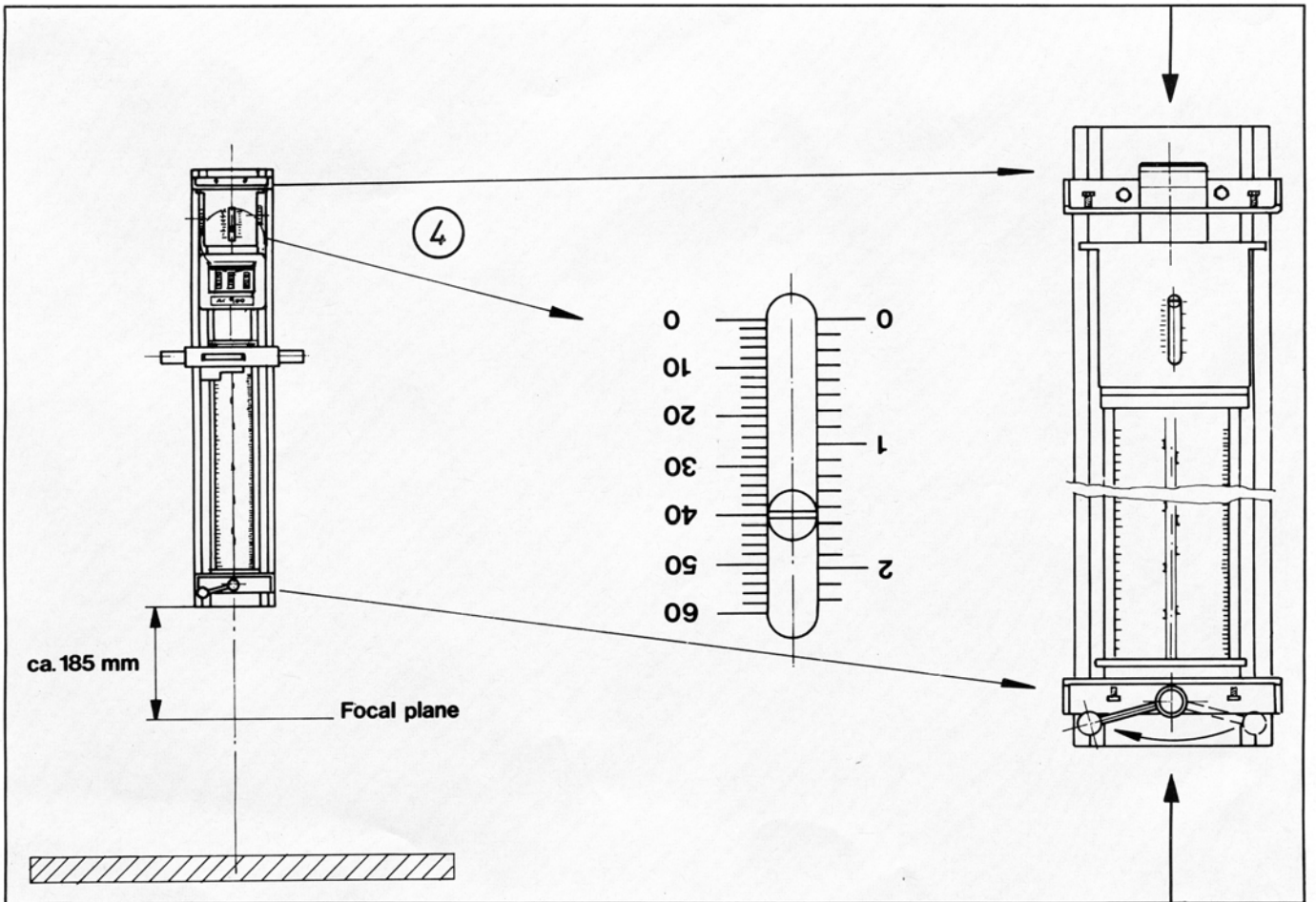
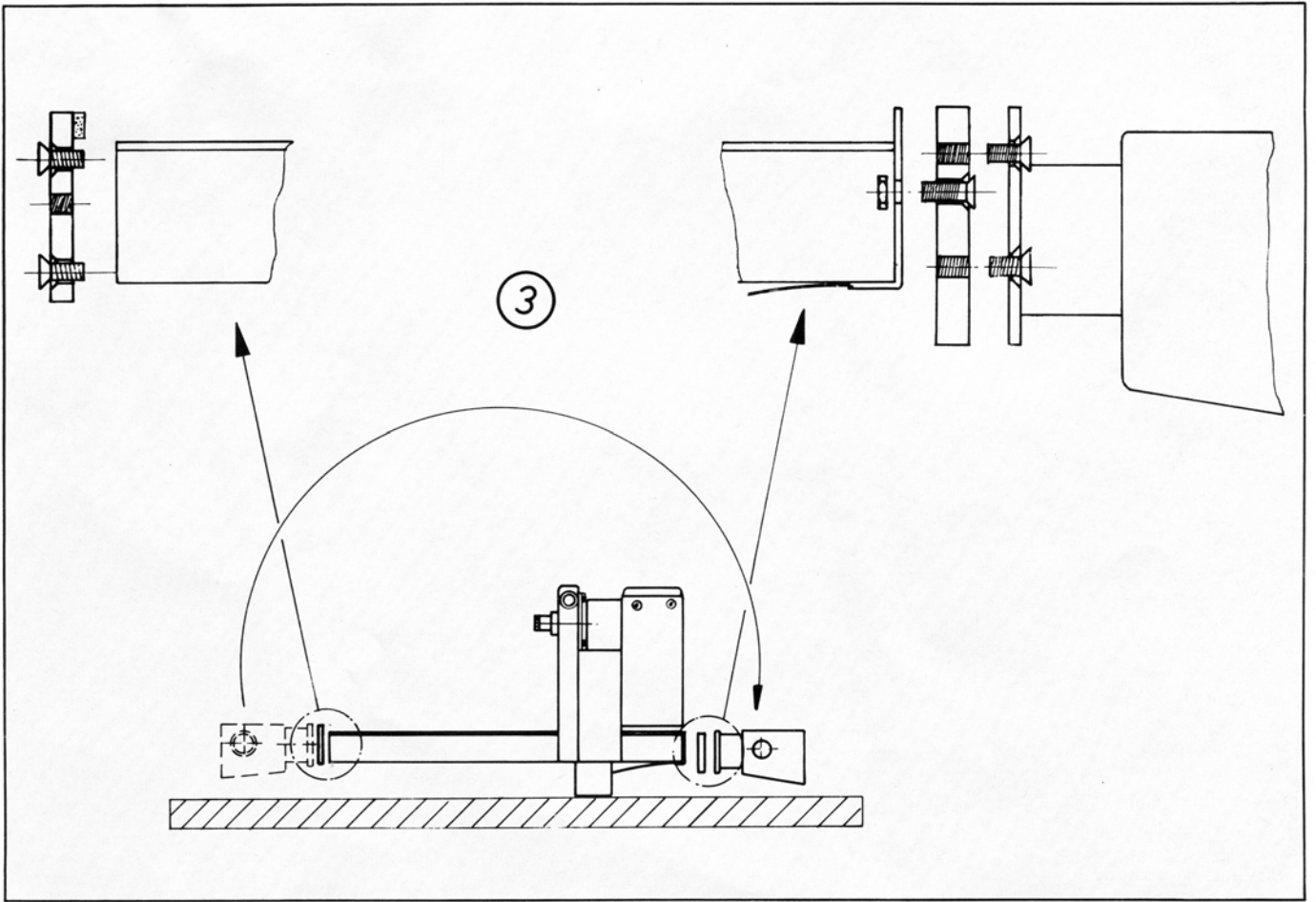
### C) Montage: LABORATOR 900/AC 900/AC 901

- 1) Der Sockel des Gerätes wird von der Säule abgeschraubt. Dazu zuerst den Focusvariator ganz ausfahren (Abbildung 1).
  - 2) Anschließend kann die dickere der beiden Zwischenplatten mittels der im Lieferumfang enthaltenen Schrauben auf der oberen Seite der Säule befestigt werden. Der Sockel wird umgedreht und mit der Zwischenplatte am oberen Ende der Säule verschraubt (Abbildung 3).
  - 3) Der Focusvariator wird auf den Wert 40 gesetzt (Abbildung 4).
  - 4) Die dünnere Zwischenplatte wird am unteren Ende der Säule (anstelle des Sockels) angeschraubt (Abbildung 3).
  - 5) Die untere Halteplatte, jene, die mit dem Blockierhebel versehen ist, wird von unten in die Wandhalterung eingeführt und in einem Abstand von 180 mm von der Projektionsfläche festgeklemmt (Abbildung 4).
  - 6) Die obere Halteplatte wird in einer Höhe, welche etwas größer ist als die Gesamtlänge des Gerätes, am FEMOWAL N durch leichtes Verschrauben der Gegendruckplatte vorerst befestigt.
  - 7) Jetzt kann das Gerät auf die untere Halteplatte gestellt und mittels der beiden im Lieferumfang enthaltenen Schrauben vorläufig fixiert werden.
  - 8) Die obere Halteplatte wird auf das Gerät aufgesetzt und vorläufig verschraubt. Nachdem die vertikale Lage des Gerätes durch seitliches Ansetzen der Wasserwaage an der Gerätesäule überprüft wurde, können die Verschraubungen zwischen den Halteplatten und dem Gerät endgültig fixiert werden.
  - 9) Jetzt wird das Gerät an den Stromkreis angeschlossen, ein Negativ das zur Schärfenkontrolle geeignet ist (Strichnegativ, grobkörniges Negativ oder eines der bei den Durst-Geräten mitgelieferten Eichnegative) in die Filmbühne eingelegt, die Objektivblende vollständig geöffnet und das Vergrößerungslicht über die Taste «White Light» eingeschaltet.
- Achtung:** Bitte kontrollieren Sie, daß der Ring am Objektiv, welcher zur manuellen Verstellung der Schärfe dient, in die Normalposition eingerastet ist!
- 10) Man löse nun die untere Halteplatte durch Öffnen des Blockierhebels und stelle durch Verdrehen des Focusvariators auf der Projektionsebene scharf. Sollte der Hub des Focusvariators nicht ausreichen, wird die untere Halteplatte wieder festgesetzt und nach Lösen der oberen Halteplatte der Focusvariator angehoben oder gesenkt. Diesen Vorgang wiederholt man so lange bis die bestmögliche Schärfe erreicht ist.
  - 11) Seitliche Schrauben festziehen.

### D) Montage LABORATOR 1200/AC 1200

- 1) Das Grundbrett wird von der Säule abgeschraubt.
- 2) Jene Halteplatte, welche mit dem Blockierhebel versehen ist sowie die Gegendruckplatte wird in die Wandhalterung eingeführt und am oberen Ende (mit dem Blockierhebel nach oben) festgeklemmt.
- 3) Die untere Halteplatte wird von unten in die Wandhalterung eingeführt und im gewünschten Abstand zur Projektionsebene festgeklemmt.
- 4) Jetzt wird das Gerät auf die untere Halteplatte gestellt und der Gerätesockel, wird mittels der im Lieferumfang enthaltenen Schrauben, an die untere Halteplatte vorläufig fixiert.
- 5) Die obere Halteplatte (jene mit dem Blockierhebel) wird auf das Gerät aufgesetzt und vorläufig fixiert.
- 6) Nachdem die vertikale Lage des Gerätes durch seitliches Ansetzen der Wasserwaage an der Gerätesäule überprüft wurde, können die Verschraubungen zwischen den Halteplatten und dem Gerät endgültig fixiert werden.







### E) Bestandteile

1. Schiene
1. 1. Zwischenplatte
3. 2. Zwischenplatte
4. Gegendruckplatte
5. Haltearme für Vergrößerer
6. Anschlaggummi
7. Befestigungsschrauben mit Dübeln für die Schiene
8. Senkschrauben für 1. und 2. Zwischenplatte
9. Sechskantschrauben für Gegendruckplatten
10. Sechskantschrauben für Gerätesockelbefestigung

### F) Technische Daten

Gesamthöhe : ca. 170 cm  
Breite : ca. 22 cm  
Nettogewicht : ca. 20 kg

Durst-Produkte werden ständig nach dem neuesten Stand der Technik weiterentwickelt. Abbildungen und Beschreibungen sind deshalb unverbindlich.

