



durst

Multigraph



Le système Durst Multigraph est une tête d'agrandisseur universelle commandée par microprocesseur, pour les tirages de formats de films jusqu'à 10 x 12,5 cm sur papier noir et blanc classique ou à contraste variable.

L'équipement comprend des filtres commandés par moteur, un comptepose intégré, un obturateur commandé par moteur, le système de contrôle de la lumière „Permanent Closed Loop” qui a déjà fait ses preuves et une sonde pour la mesure du contraste et de la densité. Son utilisation est très facile grâce à la commande par microprocesseur ainsi qu'au pupitre de commande spécialement adapté au noir et blanc.

La tête Durst Multigraph peut être montée sur des agrandisseurs Durst et sur des appareils d'autres marques.

Durst Multigraph - l'outil idéal pour des tirages créatifs

Gradation variable à volonté
L'électronique de mesure et de réglage, dans la tête Multigraph, détermine la gradation ainsi que la durée d'exposition et les indique sur l'afficheur du pupitre de commande. En appuyant sur les touches appropriées, vous pouvez accepter la gradation mesurée ou la modifier par dixièmes de valeur sur une gamme de 50 unités.

En entrant vos valeurs dans le pupitre de commande, vous pouvez rendre les tons de gris plus durs ou plus doux, comme vous le désirez. La densité correspondante est compensée automatiquement.



Une image - plusieurs gradations

En plus des techniques d'adoucissement au moyen d'un cache et de postlumination, vous pouvez, sans problèmes, avoir plusieurs gradations sur une même image.

Une fois que les valeurs de gradation et les données d'exposition sont entrées au moyen des touches, elles sont réglées automatiquement sur l'appareil dans l'ordre désiré.



Mesure du contraste et de la densité

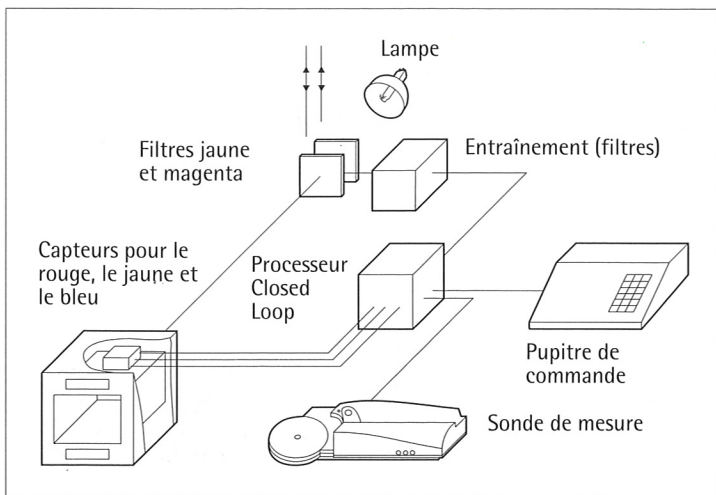
La sonde reliée au pupitre de commande par un câble sert à mesurer le contraste et la densité. Des centaines de points de mesure sont saisis en l'espace de quelques secondes. Le microprocesseur calcule en conséquence la gradation ainsi que la durée d'exposition nécessaire; il effectue les réglages de la tête de l'agrandisseur et les valeurs réglées apparaissent sur l'afficheur du pupitre de commande.



Commande de l'exposition

Le déclenchement de l'exposition se fait en appuyant sur la touche „Expose”. La lampe est alors amenée à sa puissance lumineuse maximale et les filtres commandés par moteur sont positionnés exactement.

C'est seulement alors que l'obturateur, également commandé par moteur, s'ouvre et se referme après écoulement de la durée d'exposition réglée. Les phases de préincandescence et de postincandescence de la lampe n'ont ainsi aucune influence défavorable sur la qualité du tirage.



Contrôle de la lumière „Permanent Closed Loop”

Une série d'expositions le montre clairement: des influences perturbatrices telles qu'une chute de tension du secteur, une modification de la température de couleur de la lampe et des filtres ou le remplacement de la lampe peuvent mener à l'obtention de résultats irréguliers.

Le contrôle de la lumière „Permanent Closed Loop” compense ces influences perturbatrices tout en garantissant des résultats constants et reproductibles.

Fonction „Postlumination”

Cette fonction permet de régler trois durées d'exposition supplémentaires et les gradations adéquates. Une fois l'exposition principale achevée, les durées fixées pour la postlumination et les gradations sont réglées automatiquement et indiquées sur l'afficheur du pupitre de commande.

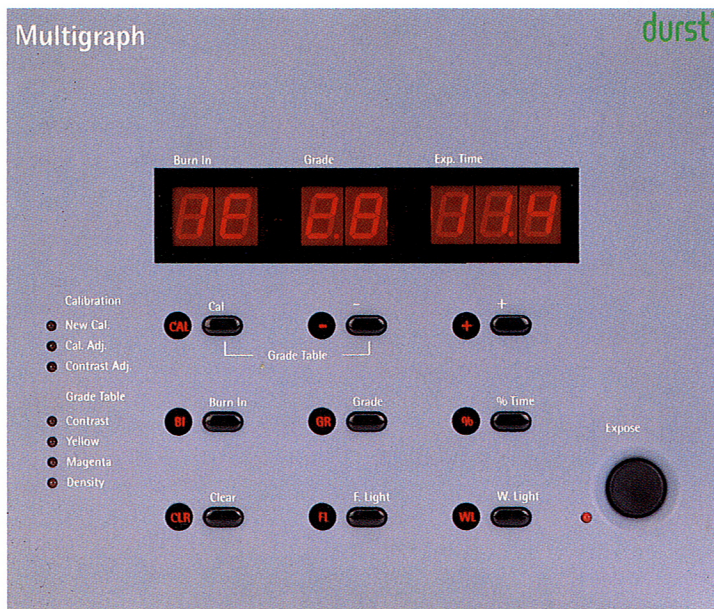
Tableau de gradations programmable pour différents types de papier

Les valeurs de filtres et de densité pour le papier utilisé sont programmés dans le tableau.

Le système Durst Multigraph peut donc être adapté à la sensibilité des types de papiers actuellement disponibles ou susceptibles d'être proposés à l'avenir.

Utilisation facile

Grâce à la commande par microprocesseur et au pupitre de commande avec des fonctions spécialement adaptées au noir et blanc, l'utilisation du système Multigraph est très simple. Toutes les touches de fonction sont bien éclairées; on les perçoit facilement, même dans l'obscurité.

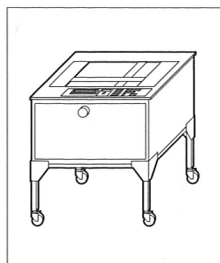


Adaptation universelle

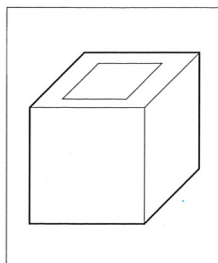
Différents dispositifs d'adaptation permettent de monter la tête Multigraph sur les agrandisseurs Durst M 805, L 1200, L 1200 AF mot ou encore DeVere 504, Beseler 45 V-XL et Omega D 5500.

Des accessoires qui vous convaincront par leur commodité

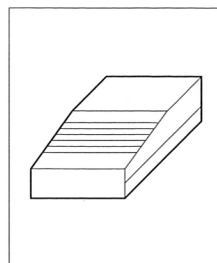
Dérouleur



Boîtes de diffusion



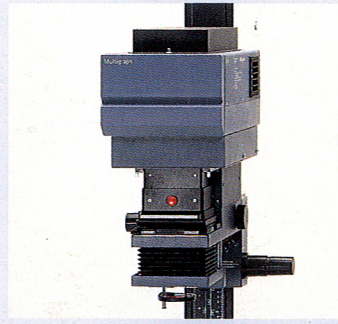
Interrupteur à pédale



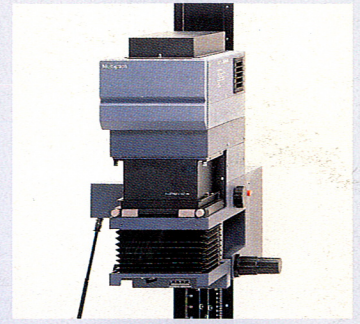
Données techniques

Formats de films:	Jusqu'à 10 x 12,5 cm. Boîtes de diffusion disponibles: 35 mm, 6 x 7 cm et 10 x 12,5 cm. Boîtes disponibles pour l'agrandisseur M 805: 35 mm, 6 x 6 cm et 6 x 9 cm
Source lumineuse:	Lampe halogène 250 W/24 V
Refroidissement de la boîte à lumière:	Ventilateur incorporé
Contrôle de la lumière:	Système „Permanent Closed Loop”
Densité max. des filtres:	Yellow: 1.70 D/Magenta: 1.70 D
Commande des filtres:	Par moteur
Gamme de durées d'exposition:	1,0 - 999 secondes
Commande de l'exposition:	Compte-pose intégré et diaphragme à moteur
Tableau des gradations:	Programmable à volonté pour tous types de papier actuels et futurs
Gamme de gradations:	00 - 0 - 1 - 2 - 3 - 4 - 5
Echelonement:	Entrée manuelle = 1/10 de grade Mesure à la sonde = 1/10 de grade
Réglage des gradations:	± 30 %
Canal papier:	1 (indication digitale des valeurs mémorisées)
Raccordements:	<ul style="list-style-type: none">• Interrupteur à pédale ou dérouleur• Sonde de mesure
Sonde de mesure:	Mesure du contraste et de la densité. Les valeurs mesurées sont indiquées sur l'afficheur et réglées automatiquement dans la tête couleur. La mesure n'est pas influencée par l'éclairage de la chambre noire, la cellule de mesure étant protégée par des filtres spéciaux.
Diamètre de la cellule de mesure:	7,5 mm
Fonction postlumination:	Trois durées d'exposition et trois gradations peuvent être programmées pour la postlumination. Le réglage est automatique une fois l'exposition principale achevée.
Raccordement électrique:	100/110/220/240 V - 50/60 Hz (sélecteur de tension)
Consommation de courant:	500 VA
Poids (tête):	7,5 kg
Environnement:	Température de 15 à 30 °C Humidité relative de 5 à 95 %

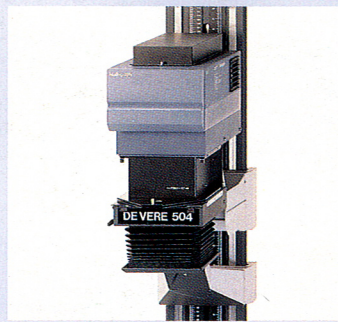
Adaptations possibles:



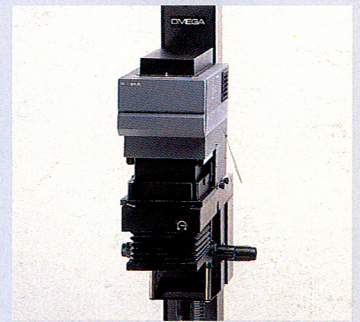
Durst M 805



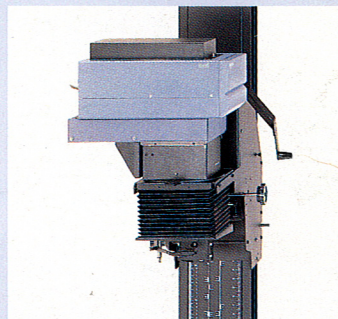
Durst L 1200/L 1200 AF mot



DeVere 504



Omega D 5500



Beseler 45 V-XL

durst

Durst Phototechnik
AG
Division Phototechnik
Postfach 223
Vittorio-Veneto-Straße 59
I-39042 Brixen, Italy
Telefon 04 72/83 06 20
Telefax 04 72/83 09 80

Les produits Durst ne cessent d'être perfectionnés et améliorés en fonction des derniers progrès techniques. Les illustrations et les descriptions sont donc données sans engagement.